

Alapalokattilat



AUKŠTAITIJS KATILAI
ALAPALOKATTILAT



DAKON ALAPALOKATTILAT



ANTARA ALAPALOKATTILAT



KALVIS ALAPALOKATTILAT



OPOP ALAPALOKATTILAT



VIENYBĖ ALAPALOKATTILAT



VIADRUS ALAPALOKATTILAT
(VALURAUTAINEN)



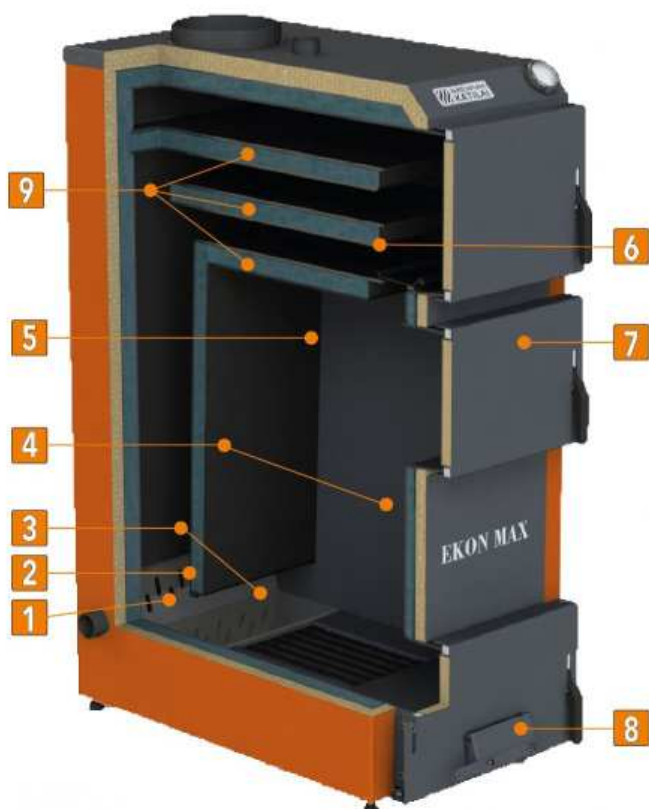
METAL-FACH
ALAPALOKATTILAT



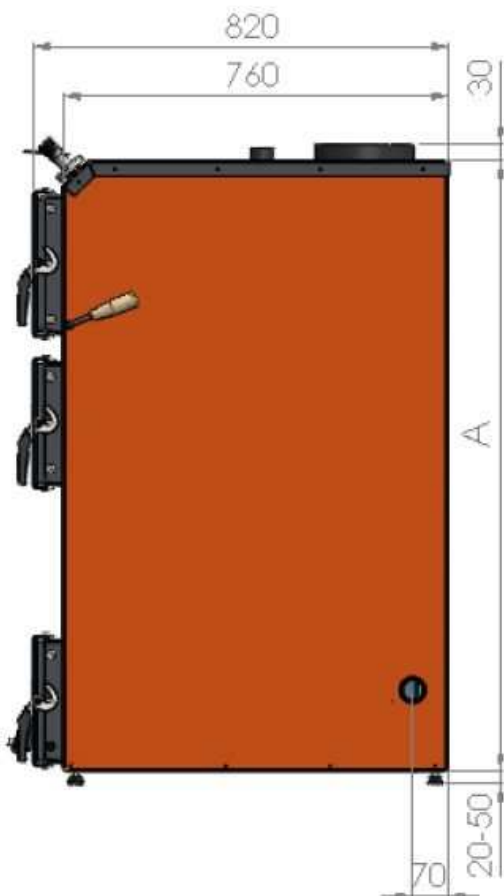
KOLTON ALAPALOKATTILAT

AUKŠTAITIJS KATILAI -alapalokattilat





- 1 **NERŪDIJANČIO PLIENO KATALIZATORIUS**
 - 2 **ANTRINIO ORO PAKAITINIMAS**
 - 3 **DVIGUBA DEGIMO KAMERA**
 - 4 **MALKŲ ILGIS 50 CENTIMETRŲ**
 - 5 **LABAI DIDELĖ ĮKROVA**
 - 6 **DŪMŲ NUTRAUKIMO SKLENDĖ**
 - 7 **KEIČIAMA DURELIŲ KRYPTIS**
 - 8 **DVIGUBAS TRAUKOS REGULIAVIMAS**
 - 9 **TRYS HORIZONTALŪS ŠILUMOKAIČIAI**
- 85 procentai** **AUKŠTAS NAUDINGUMO KOEFICIENTAS**
 - 4 metal** **4 - ERIŲ METŲ GARANTIJA**
 - SERTIFUOTAS PLIENAS**



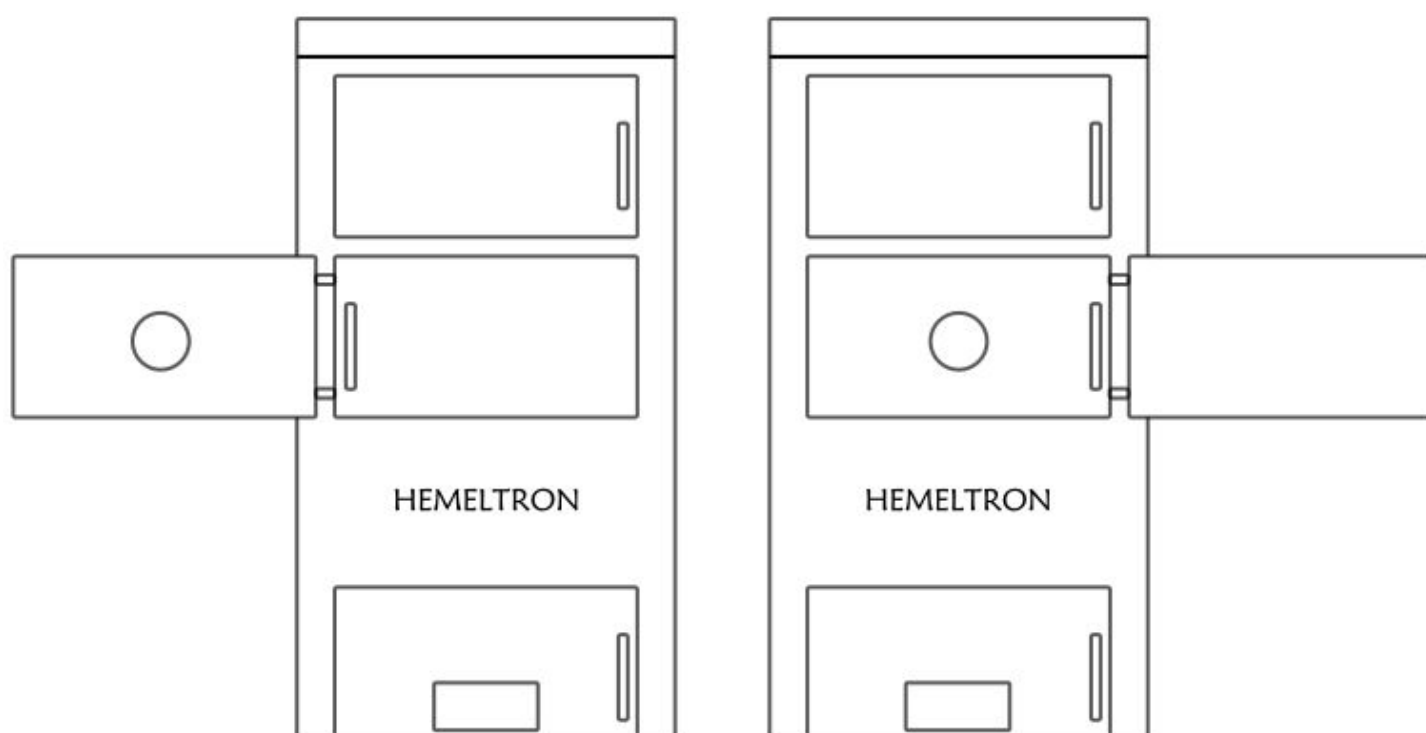
Modelis	Aukštis Plotis	
	A	B
EKON MAX 16	1200	420
EKON MAX 20	1200	470
EKON MAX 25	1200	520
EKON MAX 30	1200	570
EKON MAX 40	1300	570



EKON MAX serija

		EKON MAX 16	EKON MAX 20	EKON MAX 25	EKON MAX 30	EKON MAX 40
Vardinė šildymo galia	kW	16	20	25	30	40
Šilumokaičio plotas	m ²	3,0	3,4	3,8	4,2	4,8
Kuro įkrovimas	litrais/dm ³	105	125	140	160	192
Pakuros gylis (malkų ilgis)	mm	500	500	500	500	550
Horizontalių šilumokaičių kiekis	vnt	3	3	3	3	3
Šildymo efektyvumas	%	85	85	85	85	85
Apšildomas plotas	m ²	Iki 160	Iki 200	Iki 250	Iki 300	Iki 400
Vandens tūris katile	litrais/dm ³	66	72	78	86	115
Masė	kg	230	260	290	320	350
Dūmtraukio skersmuo - vidus/išorė	D = mm	150/160	185/195	185/195	185/195	185/195
Reikalaujama trauka dūmtraukyje	Pa	>20	>20	>20	>20	>20
Hidraulinių jungčių matmenys	coliai	G1 ¼"	G1½"	G1½"	G1½"	G1½"
Minimali katilo darbinė temperatūra	°C	60°C	60°C	60°C	60°C	60°C
Maksimali katilo darbinė temperatūra	°C	90°C	90°C	90°C	90°C	90°C
Maksimalus eksploatacinis slėgis	bar	1,5	1,5	1,5	1,5	1,5

EKON MAX -alupalokattilat 16, 20, 25, 30 ja 40 kW
 EKON MAX -kattiloiden luukkujen kätisyyttä voi itse vaihtaa.
 Kattiloita voidaan tilata tupaluukuilla (lisäluukku polttimelle).



EKON MAX 16 -alalokattila 16 kW
Varastopesän syvyys 360 mm, tilavuus 105 l

EKON MAX 20 -alalokattila 20 kW
Varastopesän syvyys 500 mm, tilavuus 125 l

EKON MAX 25 -alalokattila 25 kW
Varastopesän syvyys 500 mm, tilavuus 140 l

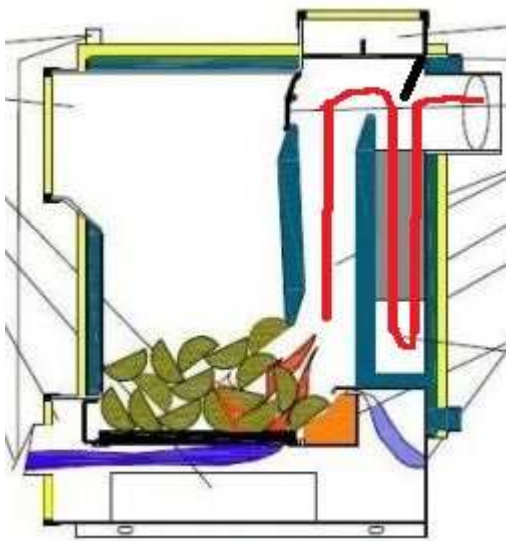
EKON MAX 30 -alalokattila 30 kW
Varastopesän syvyys 500 mm, tilavuus 160 l

EKON MAX -alalokattila 40 kW
Varastopesän syvyys 550 mm, tilavuus 192 l

Hinnat eivät sisällä toimitusta kohteeseen.
Toimitusaika on noin 4 viikkoa.



ANTARA -alalokattilat



www.antara.lt

ANTARA alapalokattilat Antara-alapalokattilan tulipesä on valmistettu 6 mm teräksestä S235JR. Kattilan hyötysuhde on 78 %

Antara-alapalokattila voidaan tilata joko vasen- tai oikeankätisillä luukuilla.

Antara K16 -alapalokattila 16 kW, hinta 1507 eur + ALV
Varastopesän leveys 360 mm, tilavuus 96 l

Antara K20 -alapalokattila 20 kW, hinta 1650 eur + ALV
Varastopesän leveys 410 mm, tilavuus 140 l

Antara K25 -alapalokattila 25 kW, hinta 1782 eur + ALV
Varastopesän leveys 410 mm, tilavuus 150 l

Antara K30 -alapalokattila 30 kW, hinta 1837 eur + ALV
Varastopesän leveys 410 mm, tilavuus 160 l

Antara K35 -alapalokattila 35 kW, hinta 1911 eur + ALV
Varastopesän leveys 510 mm, tilavuus 200 l

Antara K50 -alapalokattila 50 kW, hinta 2263 eur + ALV
Varastopesän leveys 510 mm, tilavuus 255 l

Hinnat eivät sisällä toimitusta kohteeseen.
Toimitusaika on noin 4 viikkoa.

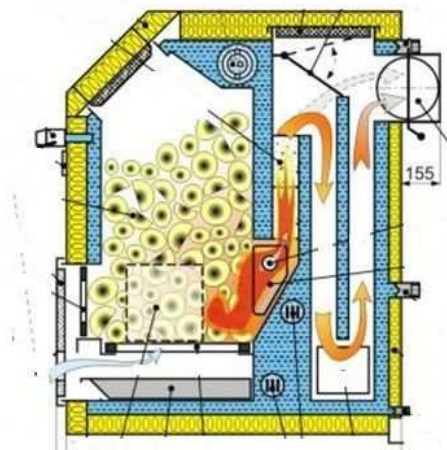
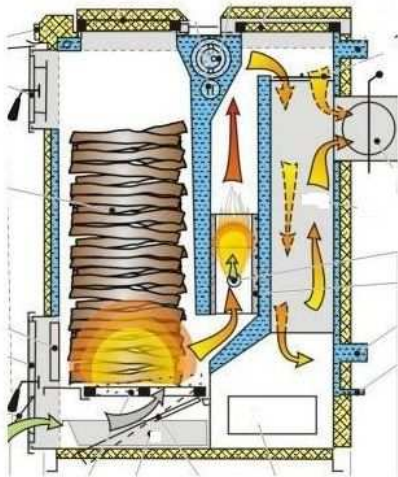
Kalvis -alapalokattilat



KALVIS - 2 ALAPALOKATTILAT

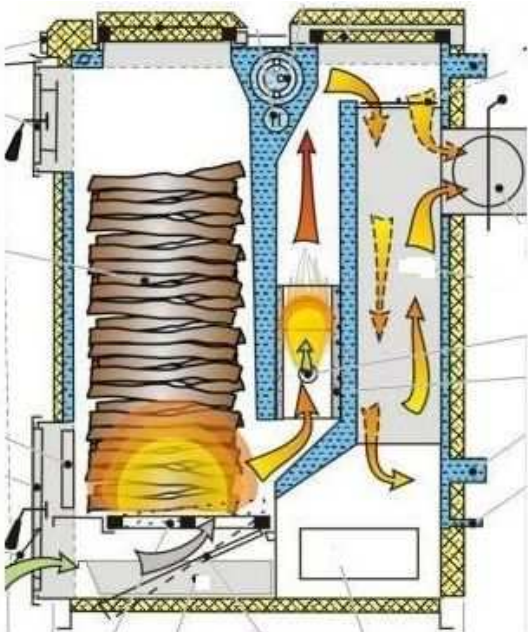


KALVIS - 3 ALAPALOKATTILAT



Lisätietoja löydät: <http://www.kalvis.lt>

Kalvis - 2 -alapalokattilat



Lisätietoja löydät: <http://www.kalvis.lt>



Kalvis K-2-12 -alalokattila
12 kW puukattila



Kalvis K-2-16 -alalokattila
16 kW puukattila

Kalvis K-2-20 -alalokattila
20 kW puukattila

Kalvis K-2-30 -alalokattila
31,5 kW puukattila

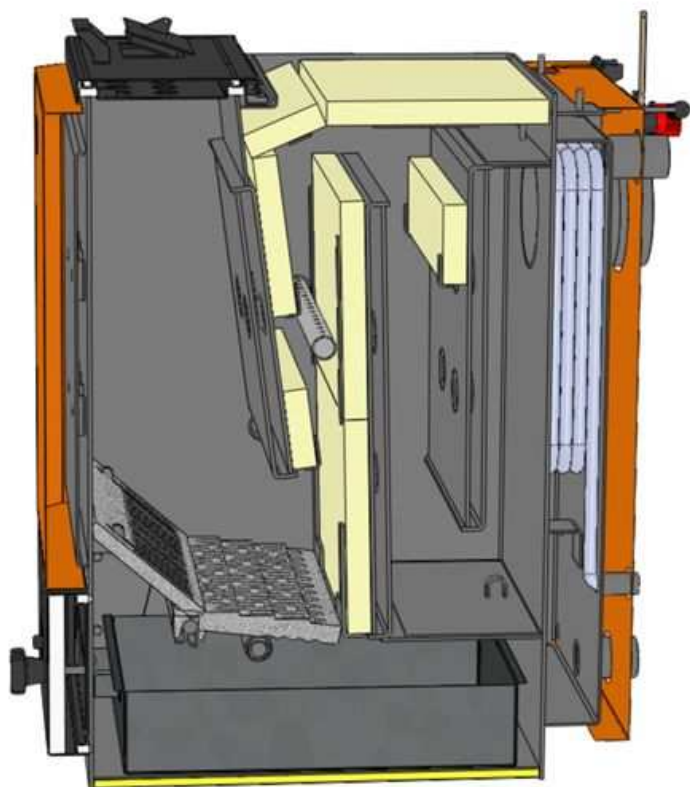


Kalvis K-2-40 -alalokattila
40 kW puukattila, Kalvis 2-40 -kattilan tulipesän leveys on 55 cm ja tilavuus 200 l. Kattilan hyötysuhde on 82 %. Lisävarusteena on mahdollista tilata avukaasuimuri, hinta 260 eur.



Kalvis K-2-70 -alalokattila
70 kW puukattila

OPOP -alalokattilat



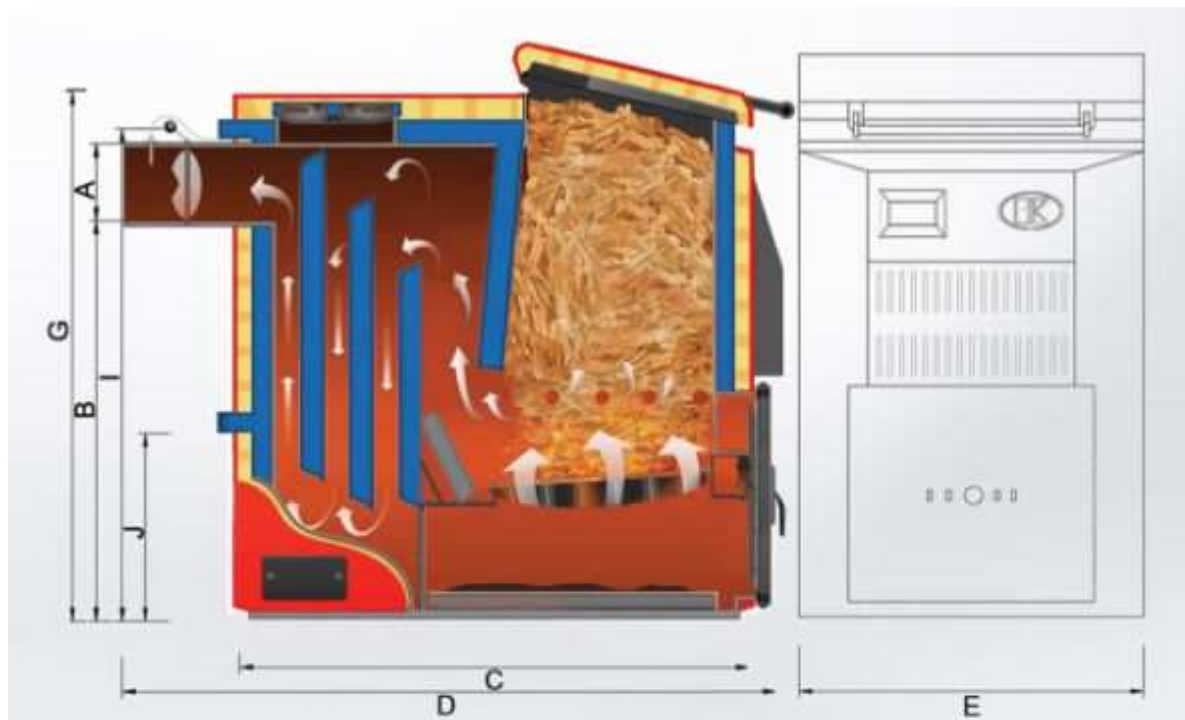
Lisätietoja löydät: <http://www.opop.cz>



Opop H425EKO 25 kW -alalokattila

KOLTON -alalokattilat





Wymiar czopucha [cm]		Wysokość mufy zasilania [cm]	Wysokość mufy powrotu [cm]	Długość [cm]		Szerokość [cm]	Wysokość [cm]		Wymiary paleniska [cm]			Waga [kg]	
Średnica	Wysokość od spodu kotła do spodu czopucha			korpus	całkowita		całkowita	korpus	całkowita	głębokość	szerokość		wysokość
A	B	I	J	C	D	E	G	H					
20	20	65	86	41	113	131	51	99	109	39	32	68	480
25	20	71	92	41	113	131	55	105	115	39	36	75	530
35	20	71	92	41	113	131	64	105	115	39	44	75	640
40	20	80	101	41	113	131	64	114	130	39	44	85	720
50	20	72	101	41	120	148	75	114	130	39	54	85	810

