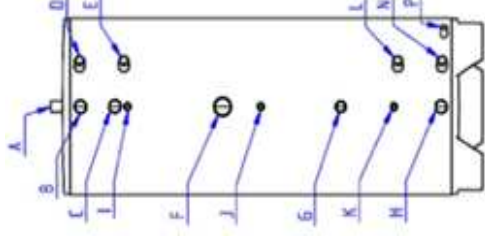
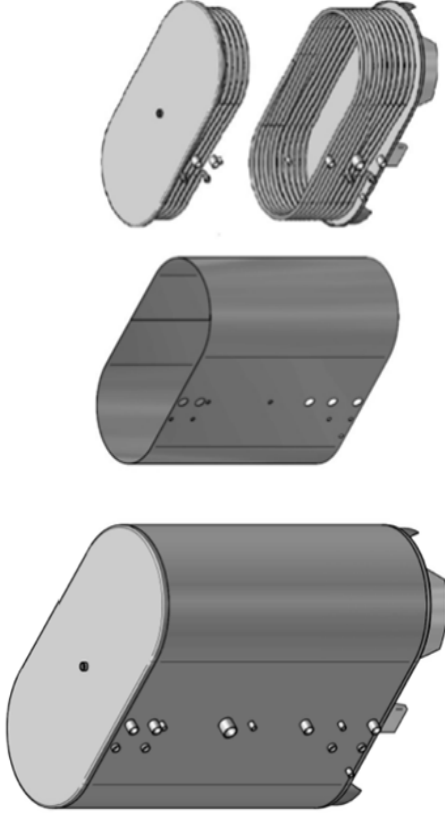


# MI-tyyppisten energiavaraajien hinnasto 2022 (ALV 0 %)

Hintoihin lisäätty arvonlisävero ja kuljetuskulu!

Ovaalit mallit:



A	DN15	1/2"	21,3 mm
B	DN40	1 1/2"	48,3 mm
C	DN40	1 1/2"	48,3 mm
D	DN20	3/4"	26,9 mm
E	DN20	3/4"	26,9 mm
F	DN50	2"	60,3 mm
G	DN40	1 1/2"	48,3 mm
H	DN40	1 1/2"	48,3 mm
I	DN15	1/2"	21,3 mm
J	DN15	1/2"	21,3 mm
K	DN15	1/2"	21,3 mm
L	DN20	3/4"	26,9 mm
N	DN20	3/4"	26,9 mm
P	DN15	1/2"	21,3 mm

Ovaalit mallit

Mitat ilman eristettä; paino eristeen kanssa

TILAVUUS	SYVYYS	LEVEYS	KORKEUS	ERISTE	PAINO
I	mm	mm	mm	mm	kg
1000	730	1100	1820	100	275
1500	730	1520	1820	100	315
2000	730	1900	1820	100	375
2500	730	2400	1820	100	500
3000	730	2780	1820	100	550

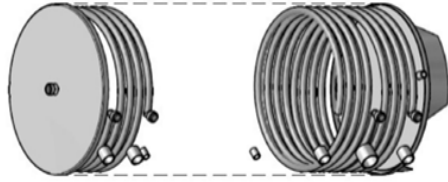
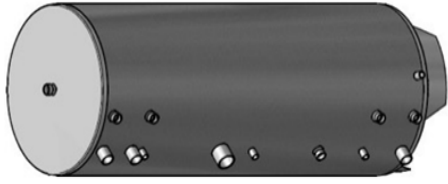
Ovaalimallisten varaajien hinnat ALV 0 %

TILAVUUS	EI KIERUKOITA	1 KIERUKKA (YK)	1 KIERUKKA (AK)	2 KIERUKKAA (YK+AK)	ERISTE
I	Hinta EUR	Hinta EUR	Hinta EUR	Hinta EUR	Hinta EUR
1000	1125	1238	1350	1462	285
1500	1590	1703	1815	1928	325
2000	1980	2093	2205	2318	407
2500	2400	2513	2625	2738	412
3000	2981	3094	3206	3319	484

YK – ylimmäinen kierukka 10 m (1,34 m<sup>2</sup>), 22 kW (ruostumaton teräs EN 1.4404)

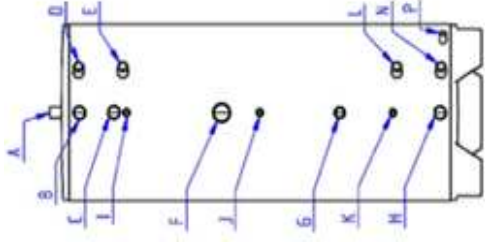
AK – alimmainen kierukka 20 m (2,7 m<sup>2</sup>), 44 kW (ruostumaton teräs EN 1.4404)

Lieriömallit:



YK  
(yläkierukka)

AK  
(aläkierukka)



A	DN15	1/2"	21,3 mm
B	DN40	1 1/2"	48,3 mm
C	DN40	1 1/2"	48,3 mm
D	DN20	3/4"	26,9 mm
E	DN20	3/4"	26,9 mm
F	DN50	2"	60,3 mm
G	DN40	1 1/2"	48,3 mm
H	DN40	1 1/2"	48,3 mm
I	DN15	1/2"	21,3 mm
J	DN15	1/2"	21,3 mm
K	DN15	1/2"	21,3 mm
L	DN20	3/4"	26,9 mm
N	DN20	3/4"	26,9 mm
P	DN15	1/2"	21,3 mm

Mitat ilman eristettä; paino eristeen kanssa

TILAVUUS	LÄPIMITTA (Ø)	KORKEUS	ERISTE	PAINO
	mm	mm	mm	kg
60	350	600	50	
100	450	868	50	30
200	450	1440	50	50
300	550	1440	50	55
400	550	1705	50	80
500	630	1755	100	100
630	630	2260	100	110
720	770	1770	100	125
950	770	2265	100	155
1100	950	1760	100	180
1400	950	2275	100	240
1900	1250	1785	100	250
2500	1250	2285	100	330
3000	1350	2285	100	375

Lieriömallisten varaajien hinnat ALV 0 %

TILAVUUS	EI KIERUKOITA		1 KIERUKKA (YK)		1 KIERUKKA (AK)		2 KIERUKKAA (YK+AK)		ERISTE	
	I	Hinta EUR	Hinta EUR	Hinta EUR	Hinta EUR	Hinta EUR	Hinta EUR	Hinta EUR	Hinta EUR	Hinta EUR
60		260*								
100		218							78	
200		336		456		576		696		100
300		400		520		640		760		112
400		480		600		720		840		156
500		544		664		784		904		248
630		660		780		900		1020		292
720		668		788		908		1028		304
950		808		928		1048		1168		348
1100		980		1080		1200		1320		368
1400		1168		1288		1408		1528		380
1900		1336		1456		1576		1696		432
2500		1328		1748		1868		1988		452
3000		1776		1896		2016		2136		464

\* eristettynä

YK – ylimmäinen kierukka 10 m (1,34 m<sup>2</sup>), 22 kW (ruostumaton teräs EN 1.4404)

AK – alimmainen kierukka 20 m (2,7 m<sup>2</sup>), 44 kW (ruostumaton teräs EN 1.4404)

Varaajat ovat valmistettu 3 mm hiiliteräksestä. Työpaine eniten 2,5 bar, koetuspainne 3 bar.

**Kierukoiden työpaine on eniten 4 bar, koetuspainne 6 bar. EI SAA KÄYTTÄÄ SUOMESSA KÄYTTÖVEDEN LÄMMITTÄMISEEN!**  
(on mahdollista tilata varaajat kuparikierukoilla)

**TAKUU 2 VUOTTA**



**Hemeltron**

Y-t. 2209918-7, VAT no: FI22099187

Luontotie 35  
91980 Lumijoki  
SUOMI

[myynti@hemeltron.fi](mailto:myynti@hemeltron.fi)

**Hemeltron OÜ**

Reg. 12104153, VAT no: EE101450009

Tammepõllu tee 3-22  
74001 Viimsi  
Eesti

[info@hemeltron.ee](mailto:info@hemeltron.ee)

## **Hintoihin lisääntyy arvonlisävero ja kuljetuskulu! Toimitusajat ovat 3-5 viikkoa**

2500 l ja isommat energiavaraajat lähetämme autolla, missä ei ole nosturia. Vastaanottajan on itse järjestettävä kuorman purku. Ilmoitamme kuljetuksen hinnan ja toimitusajan sähköpositise; ole hyvä ja lähetä meille tarjouspyyntö ja toimitusosoite.

Lieriömäisille varaajille on eristeen vahvuus 50 mm (100 – 400 l varaajat), tai 100 mm (500 – 3000 l varaajat).

Ovaaleille varaajille on eristeen vahvuus 100 mm.

Materiaali: vatiini (pehmeä polymeerikuitu), ulkoinen kuori valkoisesta muovista.

Eriste on irrotettava ja se toimitetaan erikseen pakattuna. Ulkokuorella on irrotettava suojakalvo.

Putkiyhteiden kokoja ja paikkoja voidaan muuttaa.

Kierukoille voidaan tilata lisää pituutta.

Kierukat voidaan asentaa luukkuihin (poistettavina); yhteen luukkuun eniten 10 m. Kuparikierukoita myös enemmän.

Varaajiin voidaan tilata välipohja.

Muutosten hinta lasketaan tapauskohtaisesti.

Varaajien mitat eivät ole mm-tarkkoja, koska ne valmistetaan osittain käsin; ulkomitoissa voi olla muutama cm heittoja.

Varaajat ovat pohjamaalattuja. Emme ota vastaan reklamaatioita pohjamaalin vaurioille (metallipinta näkyvissä, lastauksessa ja kuljetuksessa syntyneet naarmut yms.). Varaajien pinnassa saattaa olla paikallisesti ruostetta, koska joskus niitä varastoitaan ulkona.

*10 m laipallinen kierukka (luukkuun):*



*Sisään rakennettu kierukka:*



## **Hemeltron**

Y-t. 2209918-7, y-tunnus: 2209918-7

Luontotie 35  
91980 Lumijoki  
SUOMI

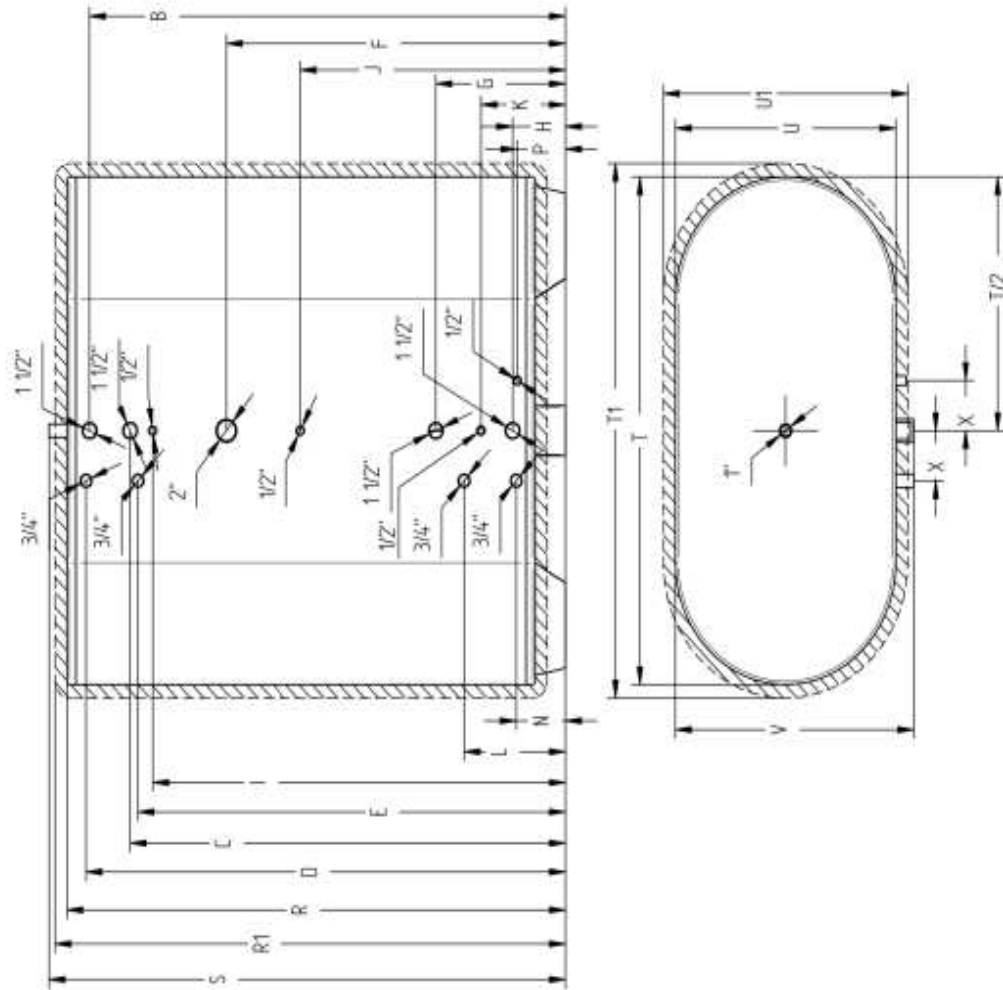
[myynti@hemeltron.fi](mailto:myynti@hemeltron.fi)

## **Hemeltron OÜ**

Reg. 12104153, VAT no: EE101450009

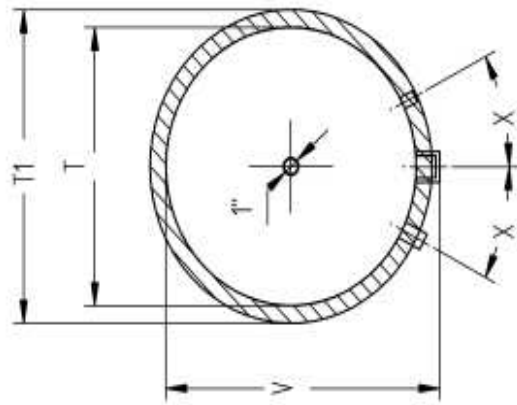
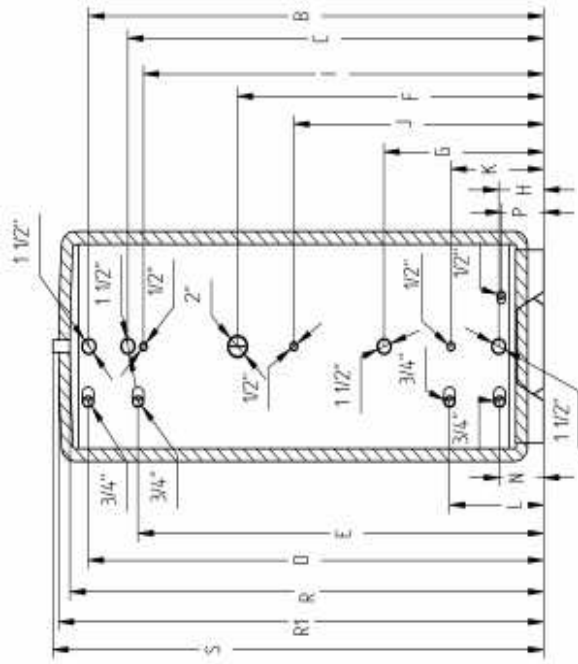
Tammepõllu tee 3-22  
74001 Viimsi  
Eesti

[info@hemeltron.ee](mailto:info@hemeltron.ee)



	1000L	1500L	2000L	2500L	3000L
B	1604	1617	1605	1611	1610
C	1446	1459	1442	1451	1465
D	1604	1617	1605	1611	1610
E	1446	1473	1442	1451	1465
F	1135	1150	1135	1121	1085
G	624	637	625	611	575
H	226	239	224	211	230
I	1364	1377	1365	1451	1315
J	914	930	912	901	865
K	476	490	475	461	425
L	453	426	467	401	425
N	226	229	224	211	230
P	208	219	195	181	205
R	1700	1719	1700	1676	1730
R1	1800	1819	1800	1776	1830
S	1800	1819	1800	1776	1830
T	1100	1520	1930	2420	2770
T1	1300	1720	2130	2620	2970
V	800	800	800	800	800
X	260	256	235	300	205
XS	216	213	255	200	230
U	700	700	700	700	700
U1	900	900	900	900	900
T1/2	650	860	1065	1310	1485





	200L	300L	400L	500L	630L	720L	950L	1100L	1400L	1900L	2500L	3000L
B	1302	1302	1590	1575	2059	1555	2063	1575	2080	1567	2060	2090
C	1142	1142	1440	1468	1883	1405	1889	1435	1877	1380	1777	1894
D	1329	1329	1590	1570	2059	1555	2062	1575	2080	1580	2060	2090
E	1142	1142	1440	1421	1883	1405	1889	1435	1920	1430	1919	1894
F	932	932	1200	1020	1374	1075	1392	1025	1370	1137	1457	1784
G	462	462	615	570	781	625	783	575	877	597	627	774
H	192	192	190	180	175	175	180	175	190	190	190	194
I	1042	1042	1315	1330	1673	1285	1700	1325	1687	1257	1657	1784
J	742	742	885	870	1200	885	1203	870	1127	880	1127	1334
K	330	330	405	420	581	435	586	575	530	390	480	474
L	X	462	405	370	508	433	436	416	429	390	380	484
N	X	192	190	180	175	185	180	188	190	190	190	194
P	150	172	190	160	175	165	180	155	160	160	160	169
R	1390	1390	1660	1655	2160	1670	2165	1660	2175	1685	2185	2185
R1	1440	1440	1705	1755	2260	1770	2265	1760	2275	1785	2285	2285
S	1440	1440	1705	1755	2260	1770	2265	1760	2275	1785	2285	2285
T	450	550	550	630	630	770	770	960	960	1260	1260	1350
T1	550	650	650	830	830	970	970	1150	1150	1450	1450	1550
V	500	600	600	730	730	870	870	1060	1060	1360	1360	1450
X	135	239	200	200	200	150	200	230	266	220	200	250
XS	200	250	148	177	200	155	200	200	220	264	200	210

