

PELETTIKATTILAT



ORTE POWER -
PELETTIKÄYTTÖISET
ILMANLÄMMITTIMET 24-250 KW



HKS LAZAR PELETTIKATTILAT
10-80 KW
(TÄYSAUTOMAATTISET)



OPOP PELETTIKATTILAT
(TÄYSAUTOMAATTISET)



DEFRO PELETTIKATTILAT
(ITSEPUHDISTUVAT)



EKOPOWER EKOHEAT
PELETTIKATTILAT 10-42 KW
(TÄYSAUTOMAATTISET)



PELLTECH PELETTIKATTILA 4-
15 KW, POLTIN ITSEPUHDISTUVA



PELLTECH PELETTIKATTILAT
(TÄYSAUTOMAATTISET)



RTB PELETTIKATTILAT
(TÄYSAUTOMAATTISET)



CENTROMETAL
PELETTIKATTILAT
(TÄYSAUTOMAATTISET)



MAGA PELETTIKATTILAT



KALVIS PELETTIKATTILAT



VIADRUS PELETTIKATTILAT
(VALURAUTAINEN)



PELLE PELETTIKATTILA



ATMOS PELETTIKATTILAT



TERMOMONT -
PELETTIKATTILAT



TEPOR PELETTIKATTILAT



LAMINOX PELETTIKATTILAT



MODERATOR -PELETTIKATTILAT



METAL-FACH PELETTIKATTILAT



KLOVER PELETTIKATTILAT

Puupelletit:

Lämpöarvo 4,8 kWh/kg (17.000 kJ/kg) eli n. 3 MWh/m³

Tiheys 600–700 kg/m³

1 t = n. 1,5 m³

Standardi EN 14961-2 sallii pelletin tuhkapitoisuutta eniten 0,7 %

1 tonnin pelletin palaamisella syntyy n. 5–7 kg tuhkaa

1 l polttoöljyä = n. 2,2 kg pellettia

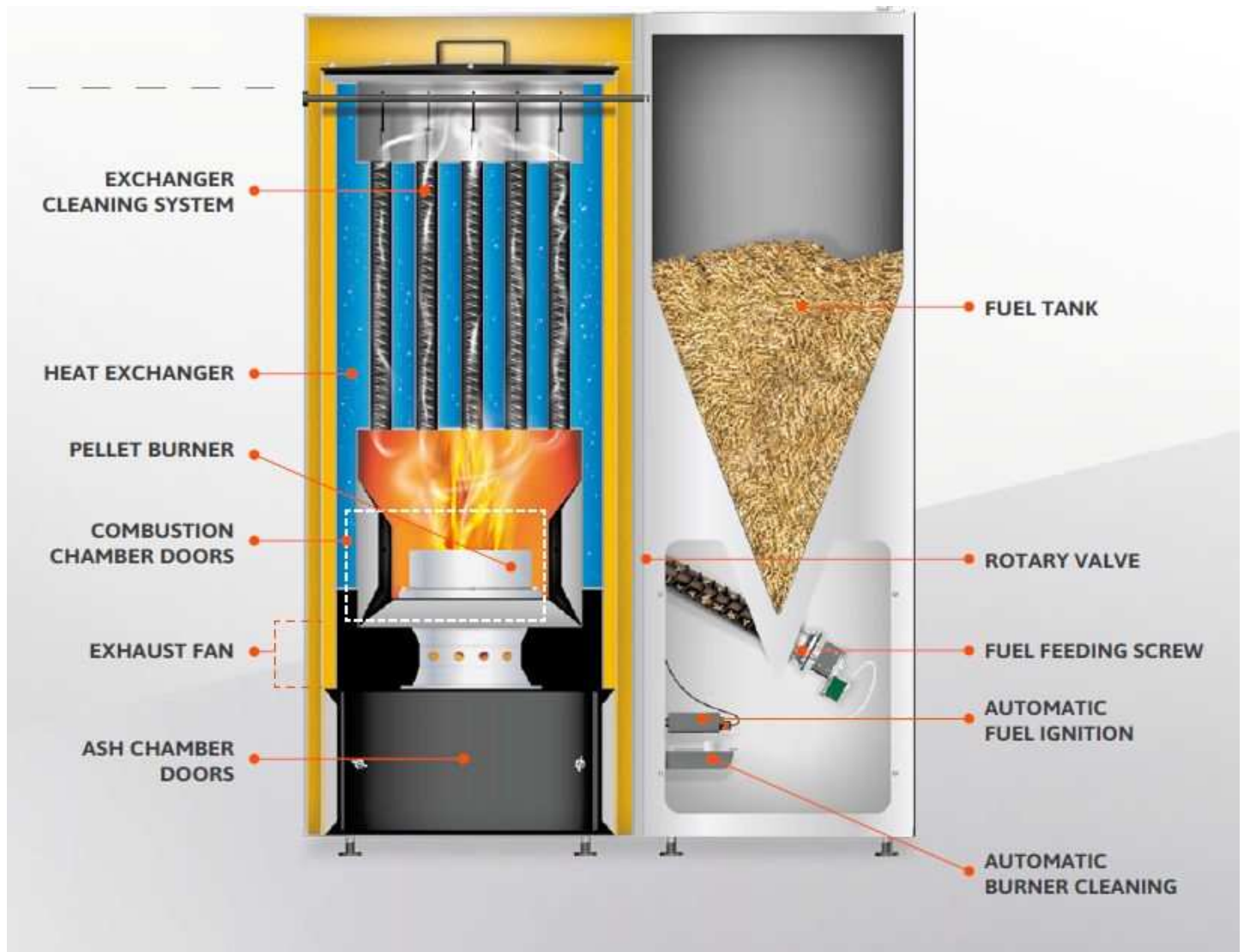
Vuotuiset kustannukset pelletille:

Keskikokoisen omakotitalon lämmitystarve vuodessa on 150 kWh/m². Jos pellettikattilan hyötysuhde on 80 %, vuotuinen pelletin kulu talon neliometriä kohtaan on $150 / (4,8 \times 0,9) = 35,72$ kg/v

150 m² talon lämmittämiseksi tarvitaan vuodessa yhteensä $35,72 \times 150 = 5,358$ tonnia pellettia.

1 tonni pellettia maksaa n. 200 eur

HKS Lazar -pellettikattilat 10–80 kW (täysautomaattiset)





HKS Lazar Focus 21 -pellettikattila
18 kW



HKS Lazar SmartFire 11 -pellettikattila
10 kW



HKS Lazar SmartFire 15 -pellettikattila
15 kW

HKS Lazar SmartFire 22 -pellettikattila
22 kW

HKS Lazar SmartFire 41 -pellettikattila
41 kW

HKS Lazar SmartFire 69 -pellettikattila
69 kW

HKS Lazar SmartFire 81 -pellettikattila
81 kW

OPOP -pellettikattilat (täysautomaattiset)

OPOP Bioline-pellettikattilat

Kattiloiden tekniset tiedot löytyvät kattavasti tästä: <http://www.opop.cz>

Biopel Line -pellettikattilat ovat suunniteltu huolellisesti, tavoitteena paras mahdollinen laatu ja tehokkuus; unohtamatta käyttömukavuutta.

Biopel-Line-kattilat ovat testattu uusien, v. 2014 päästörajoitusten mukaisesti ja niille on omistettu korkein mahdollinen, 5. luokan energiatehokkuuden sertifikaatti, Se tarkoittaa, että polttoaine palaa erittäin puhtaasti. Biopel-Line-kattiloiden automatiikka ohjaa polttimen lisäksi myös käyttövesivaraajan, pumppujen, patteri- ja lattialämmityksen sekoitusryhmien toimintaa. Erillistä huoneautomaatiikkaa ei tarvita.

Saatavana Standard- ja Premium-mallit tehoilla 10, 20, 30 ja 40 kW.

Premium-kattilat on suunniteltu toimimaan käytännössä ilman vALVontaa. Kattilan savukanavia ja polttimen palopäätä puhdistetaan automaattisesti paineilmalla. Kattiloissa on myös automaattinen tuhkanpoisto (tuhkaruuvi ja tuhkalaatikko).

Standard-kattiloissa automaattisen puhdistuksen mekanismeja ei ole. Kyseessä on rakenneltaan yksinkertainen kattila edulliseen hintaan. Standard-kattila tarvitsee viikossa noin 10 min huoltoa.

Video: BIOPEL PREMIUM /V9 [<https://www.youtube.com/watch?v=JlfsVgETgjM>]



OPOP BIOPEL PREMIUM PLUS KOMPAKT 150/ V9 -pellettikattila

Kysy hinta

Mallit 10, 20, 30 ja 40 kW, hinnat alkaen 3500 eur + ALV



OPOP Biopel Line STANDARD -pellettikattila

Kysy hinta

Mallit 10, 20, 30 ja 40 kW, hinnat alkaen 2300 eur + ALV



H425EKO -yhdistelmäkattila

3 472,00 eur (sis. 24 % ALV)

25 kW puu- / 20 kW pelletti-yhdistelmäkattila

DEFRO -pellettikattilat (itsepuhdistuvat)

<http://www.defro.pl/>

Pellettikattila DEFRO Smart Ekopell 12, 16, 20, 24, 28 ja 38 kW



Sarjat sisältävät kattilan, pellettipolttimen, syöttöruuvin ja pellettisäiliön 320 l.

Poltin on itsepuhdistuva (liikkuva arina); polttimessa on puhallin ja kattilassa savukaasuimuri; automatiikka ohjaa myös lämmityspiirejä ja siinä on Internet-valmius, ks. www.emodul.pl .

<https://play.google.com/store/apps/details?id=pl.techsterowniki.emodul&hl=et>

Pellettikattila DEFRO Sigma Ekopell 12, 16 ja 20 kW



Sarjat sisältävät kattilan, pellettipolttimen, syöttöruuvin ja pellettisäiliön 260 l.

Poltin on itsepuhdistuva (liikkuva arina); polttimessa on puhallin ja kattilassa savukaasuimuri; automatiikka ohjaa myös lämmityspiirejä ja siinä on Internet-valmius, www.emodul.pl .

Pellettikattila DEFRO Kompakt EkoPell 16, 22, 30, 40 ja 50 kW



Sarjat sisältävät kattilan, pellettipolttimen, syöttöruuvin ja pellettisäiliön – 170 l (16 kW), 240 l (22 kW), 320 l (30 kW), 480 l (40 kW), 560 l (50 kW).

Poltin ja kattilan lämmönvaihdin ovat itsepuhdistuvia; polttimessa on puhallin; kattilassa on savukaasuumuri ja tuhkalaatikko; automatiikka ohjaa myös lämmityspiirejä ja siinä on Internet-valmius, www.emodul.pl.

Pellettikattila DEFRO Bio Slim 10, 15 ja 20 kW



Sarjat sisältävät kattilan, pellettipolttimen, syöttöruuvin ja pellettisäiliön – 120 l (10 kW), 150 l (15 kW), ja 180 l (20 kW).

Poltin on itsepuhdistuva (liikkuva arina); polttimessa on puhallin ja kattilassa savukaasuumuri; automatiikka ohjaa myös lämmityspiirejä ja siinä on Internet-valmius, www.emodul.pl.

<https://play.google.com/store/apps/details?id=pl.techsterowniki.emodul&hl=et>

EKOPOWER EkoHeat pellettikattilat 10–42 kW (täysautomaattiset)

Täysautomaattiset EKOPOWER EkoHeat –pellettikattilat 10–42 kW



Video: pellettikattila EKOPOWER EkoHeat [<https://www.youtube.com/watch?v=0sOL8l3Dduc>]

Pellettikattila EkoHeat 900 (2,5–9,4 kW), hyötysuhde 92,4 %, hinta 3200 eur + ALV

Pellettikattila EkoHeat 1500 (3,9–15 kW), hyötysuhde 95,5 %, hinta 3400 eur + ALV

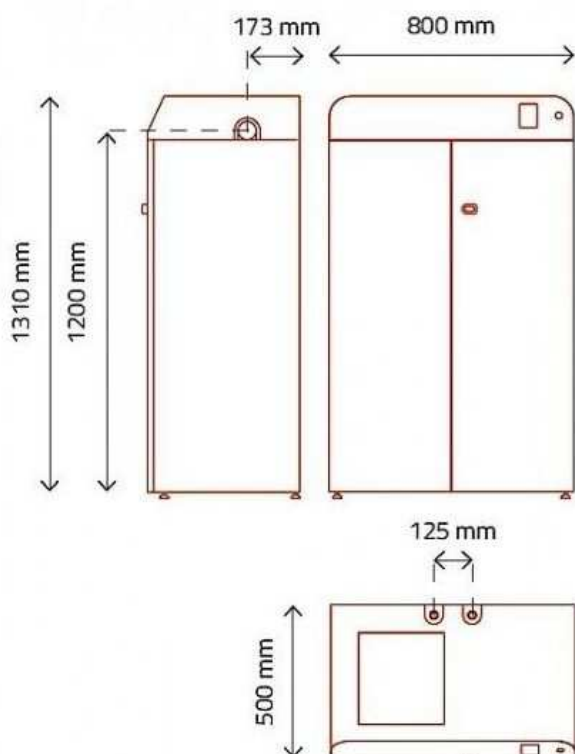
Pellettikattila EkoHeat 2500 (6,1–24,9 kW), hyötysuhde 93,1 %, hinta 3600 eur + ALV

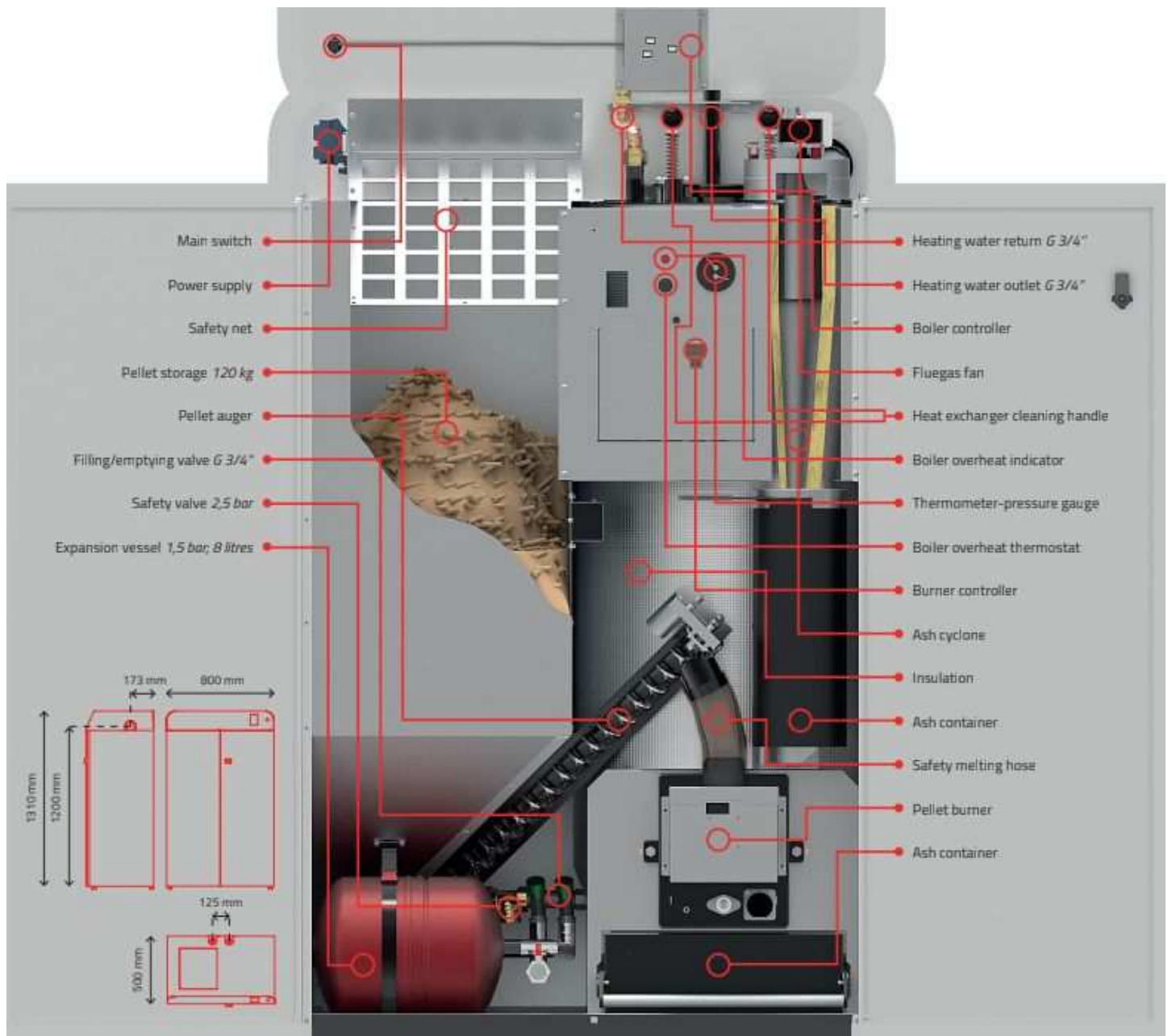
Pellettikattila EkoHeat 4000 (10,8–42 kW), hyötysuhde 93,1 %, hinta 3900 eur + ALV

Pelltech -pellettikattila 4- 15 kW, poltin itsepuhdistuva

<http://www.hemeltron.fi/pelltech-pellettikattila-4-15-kw-poltin-itsepuhdistuva>

Pelltech PK 15 Combi -pellettikattila 4- 15 kW, poltin itsepuhdistuva, hinta 2500 eur + ALV





PELLTECH -pellettikattilat (täysautomaattiset)



Video: Pelltech EVERCLEAN pellettikattila 20-50 kW [<https://www.youtube.com/watch?v=qHSADHI0ry8>]



Pelltech EVERCLEAN TOUCH -pellettikattila

Kysy hinta

Kattila 30, 50, 100 ja 160 kW. Poltin 20B, 30B, 50B, 100D, 180D, syöttöruuvi, pellettisäiliö, anturit yms. on tilattava erikseen.

Pelltech EVERCLEAN TOUCH 30 -pellettikattila (12-30 kW)

2 604,00 eur (sis. 24 % ALV)

Itsepuhdistuva pellettikattila. Sopii 120-400 m² rakennuksille. Sisäänrakennettu PV TOUCH -ohjain ohjaa sekä kattilaa että lämmityspiirejä. Toimitus sisältää ainoastaan kattilan. Poltin 20-30B, syöttöruuvi, pellettisäiliö, anturit yms. on tilattava eriks



Pelltech PV20B PLUS -pellettipoltin

1 178,00 eur (sis. 24 % ALV)

12-20 kW, sisäänrakennettu alipaineanturi; paineilmapuhdistus valmius. Toimitus sisältää vain polttimen. Kompressori, syöttöruuvi, pellettisäiliö yms. on tilattava erikseen.

Pelltech PV30B PLUS -pellettipoltin

1 264,80 eur (sis. 24 % ALV)

14-30 kW, sisäänrakennettu alipaineanturi; paineilmapuhdistusvalmius. Toimitus sisältää vain polttimen. Kompressori, syöttöruuvi, pellettisäiliö yms. on tilattava erikseen.



PV -kompressori

220 eur (sis. 24 % ALV)

PV-polttimille 20-30B



PV syöttöruuvi 2 m

Kysy hinta

PV-polttimille 10-50 kW



Mafa Mini 300 l pellettisiilo

350 eur (sis. 24 % ALV)

650×650, h-1230 mm



Mafa Midi 730 l pellettisiilo

533,20 eur (sis. 24 % ALV)

1000 × 1000, h-1422 mm



PV-happianturi

248,00 eur (sis. 24 % ALV)

Lambda-anturi, kytketään PV TOUCH -ohjaimen.



PV -ulkolämpötila-anturi

43,40 eur (sis. 24 % ALV)

Kytetään PV TOUCH -ohjaimen.



PV -savukaasulämpötila-anturi

43,40 eur (sis. 24 % ALV)

Kytetään PV TOUCH -ohjaimen.



PV -pintalämpötila-anturi

24,80 eur (sis. 24 % ALV)

Kytetään PV TOUCH -ohjaimen.

PV -internet-moduuli

186,00 eur (sis. 24 % ALV)



Centrometal-pellettikattilat (täysautomaattiset)



PelTec 24-48

PelTec 12

PelTec 12/18/24/36/48 kW -pellettikattilat, hinnat alkaen 4000 eur + ALV

Lisätietoja löydät: PelTec pellettikattilat [<http://www.hemeltron.fi/category/52-centrometal>]

Maga-pellettikattilat



Lisätietoja löydät: Maga-pellettikattilat [<http://www.hemeltron.fi/file/153-maga-p-pellet-burner-2013-en>]

KALVIS -pellettikattilat



KALVIS-yhdistelmäkattiloissa käytettävät polttoaineet:

- automaattinen lataaminen: puupelletit Ø6-8 mm
- käsin lataaminen: klapit, halot, kivihiili, turve- ja puubriketti yms.

Yhdistelmäkattila KALVis K-2-20DG (5-20 kW): hinta 2750 eur + ALV

Yhdistelmäkattila KALVis K-2-30DG (8-30 kW): hinta 3080 eur + ALV

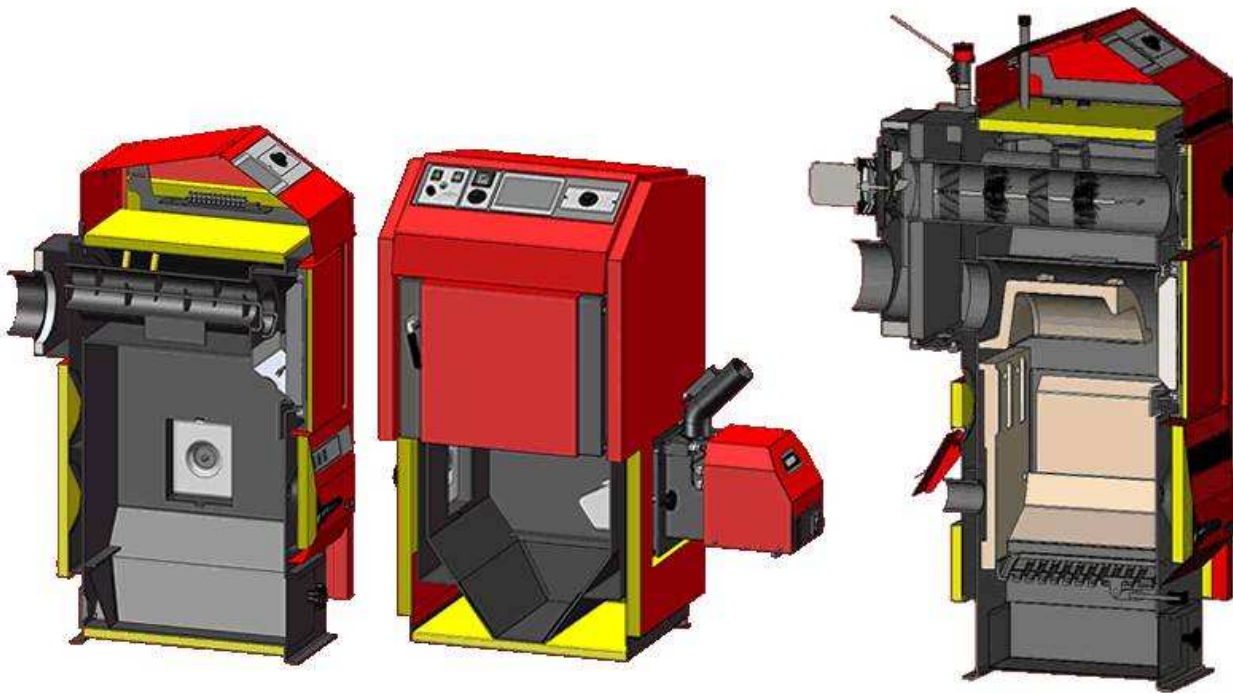
Yhdistelmäkattila KALVis K-2-40DG (10-40 kW): hinta 3500 eur + ALV

Yhdistelmäkattila KALVis K-2-70DG (30-70 kW): hinta 6000 eur + ALV

Sarja sisältää: kattilan, pellettipolttimen, 2 m syöttöruuvun, 300 l pellettisäiliön sekä lisäluukun klapeilla lämmittämiseksi.

Lisätietoja löydät: <http://www.kALVis.lt>

ATMOS-pellettikattilat



Lisätietoja löydät: <http://www.atmos.cz>

Atmos- kattiloiden hinnat eivät sisällä polttimen ja siilon hintoja; ne on tilattava erikseen. Pellettipolttimien hinnasto löydät: ATMOS pellettipolttimet [<http://www.hemeltron.fi/pellettipolttimet/atmos-pellettipolttimet>]



ATMOS D14P -pellettikattila
1 116,00 eur (sis. 24 % ALV)
4-14 kW

ATMOS D21P -pellettikattila
1 240,00 eur (sis. 24 % ALV)
4-19,5 kW

ATMOS D25P -pellettikattila
1 364,00 eur (sis. 24 % ALV)
7-24 kW



ATMOS D20P -pellettikattila
1 860,00 eur (sis. 24 % ALV)
6,5-22 kW

ATMOS D30P -pellettikattila
1 984,00 eur (sis. 24 % ALV)
8,9-29,8 kW

ATMOS D45P -pellettikattila
2 904,08 eur (sis. 24 % ALV)
13,5-45 kW

Termomont -pellettikattilat



Automaattiset kompaktit pellettikattilat TOBY B 12-17-21-30 kW

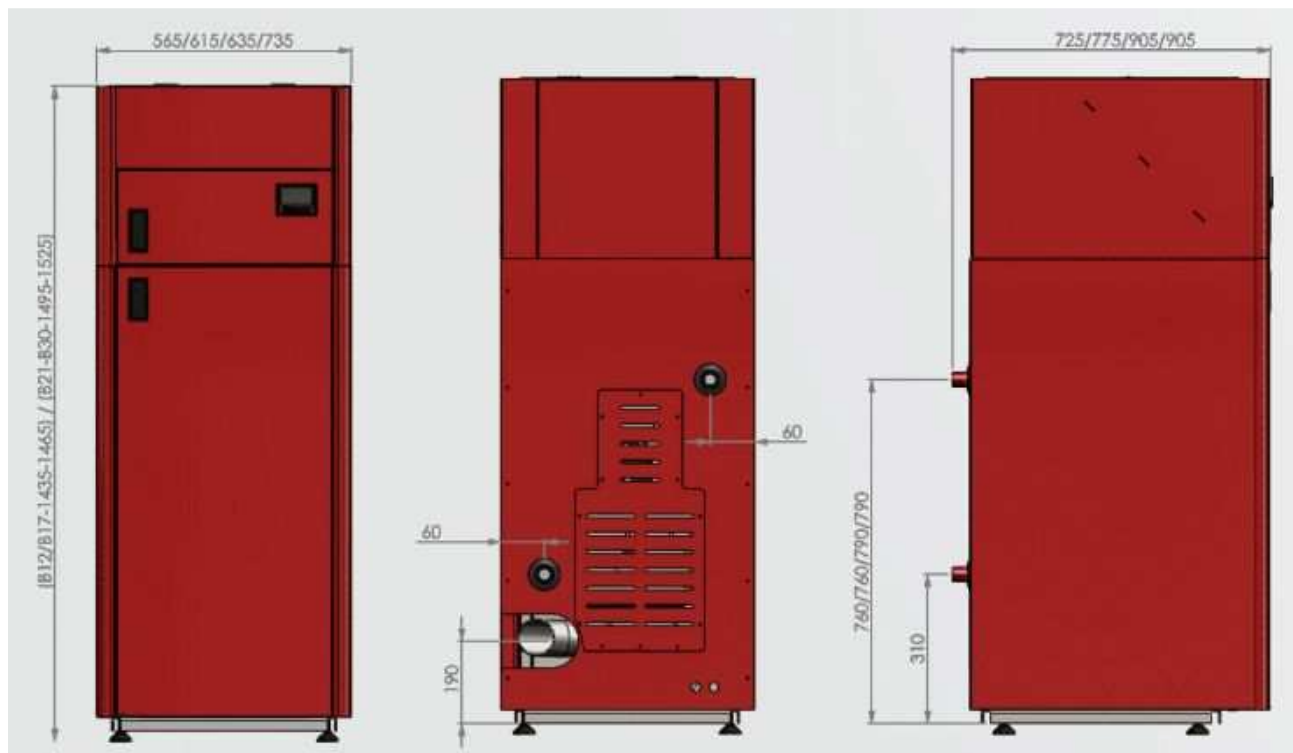
- hyötysuhde 90 %
- päästöluokka 5
- huoltotarve kerran viikossa

Hinnat toimitettuna kotiovelle, sis. ALV:

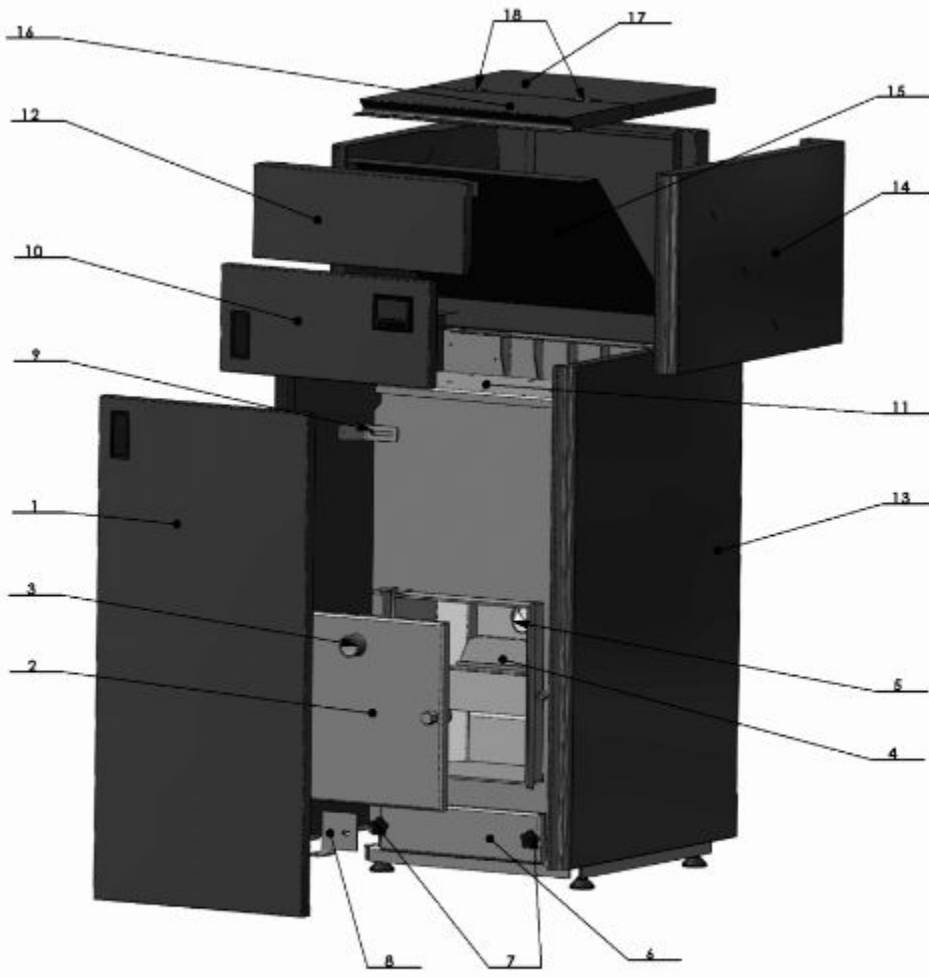
12 kW – 2150 eur ; 17 kW – 2350 eur; 21 kW – 2650 eur; 30 kW – 3040 eur

Toimitusaika n. 3 viikkoa.

www.termomont.rs



TYPE	TOBY B 12	TOBY B 17	TOBY B 21	TOBY B 30
Total power	12,3 kW	19,5 kW	21,2 kW	31,1 kW
Power range	3,6 kW – 12,3 kW	4,8 kW – 19,5 kW	6,3 kW – 21,2 kW	9,6 kW – 31,1 kW
Pellet consumption at min power	Min 0,8 kg/h	Min 1,1 kg/h	Min 1,2 kg/h	Min 2,1 kg/h
Pellet consumption at max power	Max 2,8 kg/h	Max 3,9 kg/h	Max 4,2 kg/h	Min 6,9 kg/h
Width (mm)	565	615	635	735
Height (mm)	1465	1465	1525	1525
Length (mm)	725	775	905	905
Flue gas exit height (mm)	190	190	190	190
Flow / Return (inch)	1"	1"	1"	1"
Weight (kg)	190	210	265	290
Pellet magazine capacity	80kg	90kg	100kg	125kg
Flue diameter (mm)	ø80	ø80	ø80	ø80
Air inlet diameter (mm)	ø50	ø50	ø50	ø50
Boiler water volume	33 lit	41 lit	58 lit	78 lit
Flue gas exit temperature	<160 °C	<160 °C	<160 °C	<160 °C
Electric energy consumption at start-up	400W	400W	400W	400W
Electric energy consumption	100W	100W	100W	100W
Power supply	220V 50Hz	220V 50Hz	220V 50Hz	220V 50Hz
Efficiency	>90%	>90%	>90%	>90%



1. Door housing plates 2. Outer door 3. Visor 4. Burner (pot) 5. Pellet doser tube 6. Opening for cleaning
 7. Opening threads 8. Boiler housing (lower carrier) 9. Boiler housing (upper carrier) 10. Boiler small door with display 11. Boiler Tubulators Opening 12. Boiler housing mask 13. Lateral sides of the housing





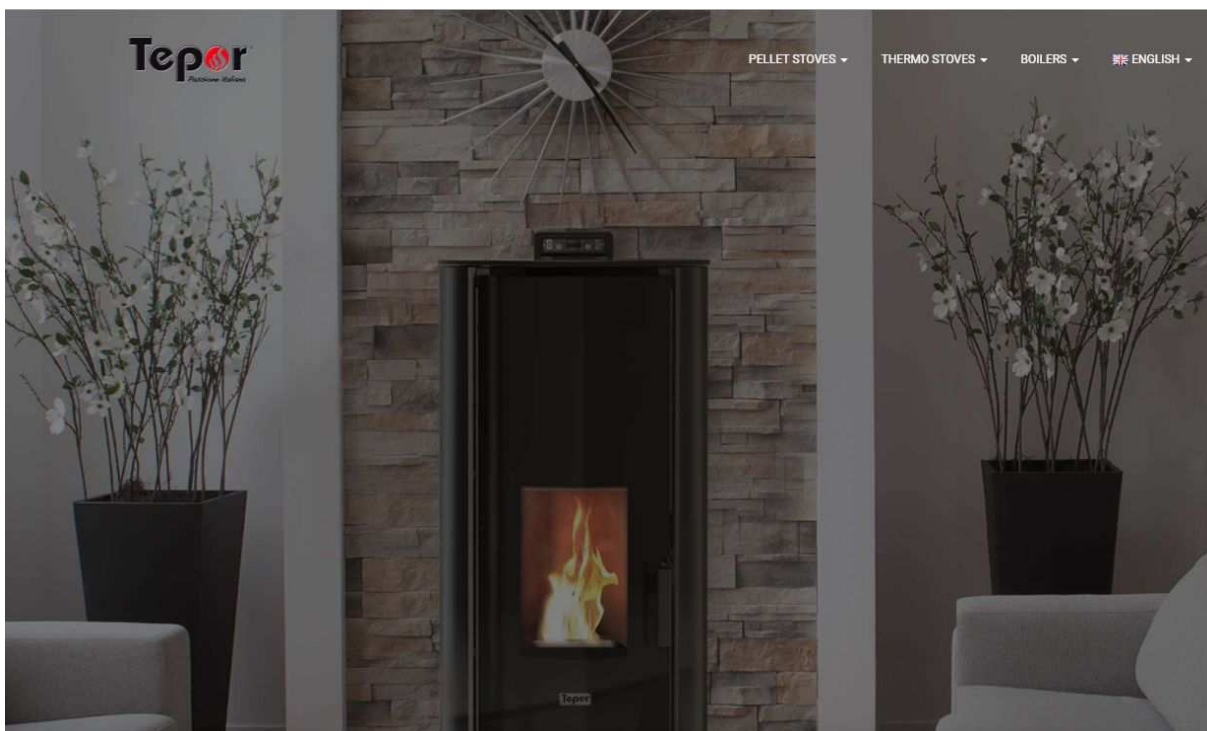
<http://www.fumis.si>





<http://www.fumis.si>

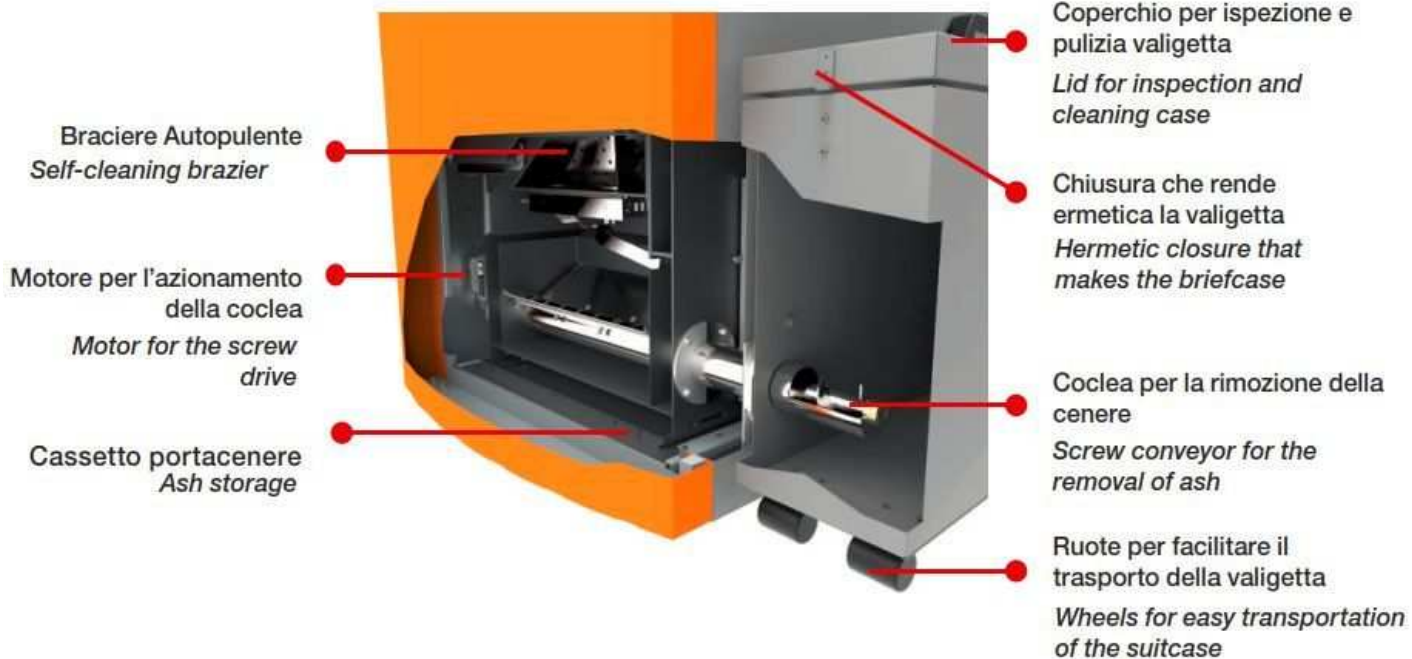
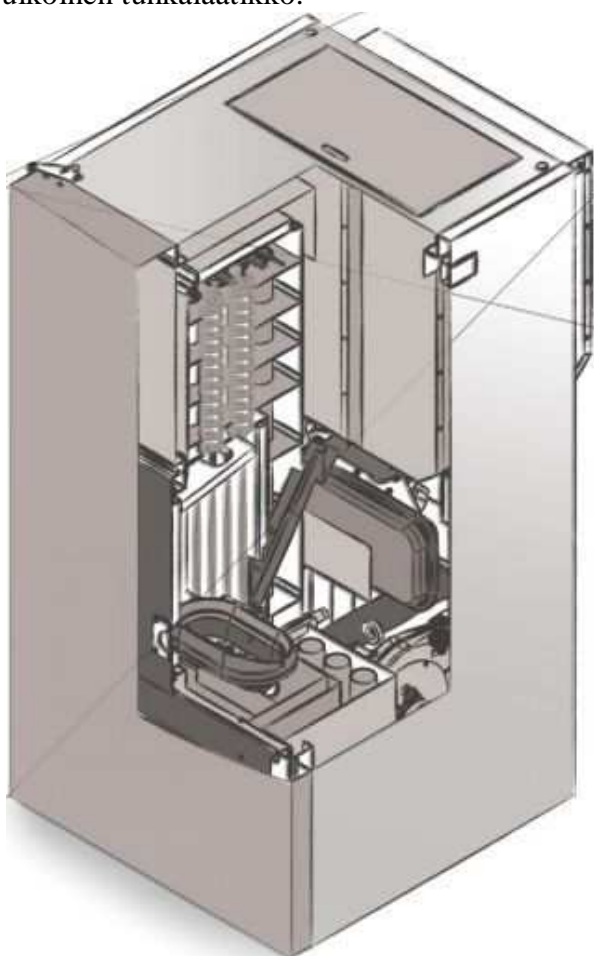
TEPOR -pellettikattilat



Tuoteluettelon löydät: Tepor pellet stoves and boilers [- - -]

TEPOR pellettikattilat 14, 17, 21, 25 ja 31 kW, hinnat alkaen 1950 eur + ALV

Tepor'in kattiloille on mahdollista tilata lisävarusteena polttimen automaattisen puhdistuksen järjestelmä ja ulkoinen tuhkalaatikko.



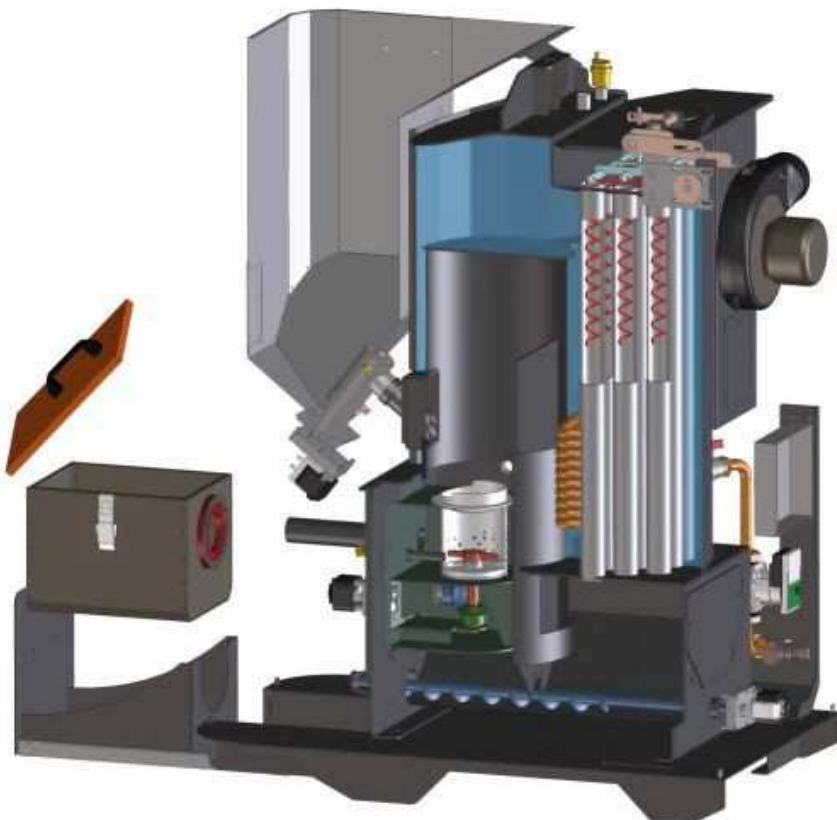
Designed to ensure a perfect cleaning of the grate both during ignition and during normal operation of the boiler, ensuring the primary and secondary air passage necessary for combustion, the mechanism ensures a perfect cleaning of the grate at startup of the boiler, thus ensuring great power:

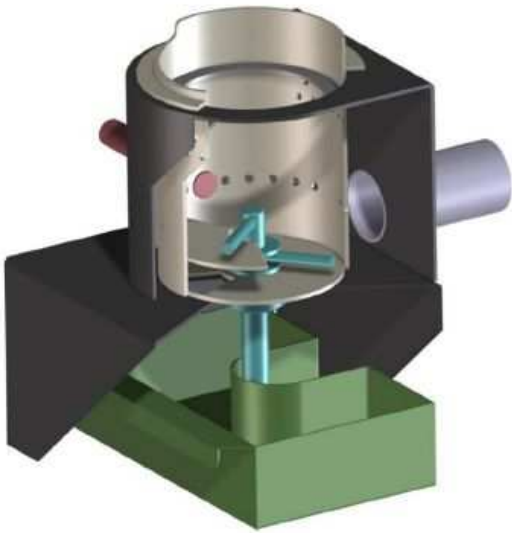


The compactor consists of a screw conveyor for the removal of ash and by a briefcase (also positionable to the left) for the collection of the ashes. The huge advantage of the case is that the end user no longer has the task of periodically emptying the ash pan, but only to control the briefcase and empty it when it is completely filled, the wheels facilitate the move operation. Combined with the self-cleaning of the burn pot system, the rugged case makes the independent gas and greatly reduces the user's responsibility to clean.

LAMINOX -pelletikattilat

<http://www.hemeltron.fi/laminox-pellettikattilat>





Laminox OMNIA -sarjan pellettikattiloissa on itsepuhdistuva poltin.
Laminox OMNIA -sarjan pellettikattiloden hinnat ovat alkaen 2700 eur + ALV.

Laminox pellettikattiloden hinnat ovat alkaen 2050 eur + ALV.



Tuoteluettelon löydät: Laminox Idro

Metal-Fach -pellettikattilat

<http://www.hemeltron.fi/metal-fach-pellettikattilat>



<http://www.metalfachtg.com.pl>



Metal-Fach SEG-17 kW -pellettikattila
2 852,00 eur (sis. 24 % ALV)
puu/pelletti -yhdistelmäkattila

Metal-Fach SEG-25 kW -pellettikattila
2 976,00 eur (sis. 24 % ALV)
puu/pelletti -yhdistelmäkattila

Metal-Fach SEG-35 kW -pellettikattila
3 410,00 eur (sis. 24 % ALV)
puu/pelletti -yhdistelmäkattila

Metal-Fach SEG-45 kW -pellettikattila
4 216,00 eur (sis. 24 % ALV)
puu/pelletti -yhdistelmäkattila

Metal-Fach SEG-75 kW -pellettikattila
5 332,00 eur (sis. 24 % ALV)
puu/pelletti -yhdistelmäkattila

Metal-Fach SEG-100 kW -pellettikattila
7 440,00 eur (sis. 24 % ALV)
puu/pelletti -yhdistelmäkattila

Metal-Fach SEG-150 kW -pellettikattila
10 168,00 eur (sis. 24 % ALV)
puu/pelletti -yhdistelmäkattila

Metal-Fach SEG-200 kW -pellettikattila
12 400,00 eur (sis. 24 % ALV)
puu/pelletti -yhdistelmäkattila

KLOVER -pellettikattilat

Vaihtopoltto - (puu/pelletti) -keskuslämmityskamiinat

Vaihtopoltto-(puu/pelletti)- keskuslämmityskamiina BI-FIRE UTILITY



teho 29,8 kW (puu 15,6 kW / pellet 14,2 kW)
pellettisäiliö 48 kg
suurin puun pituus 400 mm