

# Käänteispalokattilat, puukaasukattilat



ATMOS  
KÄÄNTEISPALOKATTILAT



MAGA KÄÄNTEISPALOKATTILAT



KOVARSON  
KÄÄNTEISPALOKATTILAT  
(LAMBDA-OHJAIN)



ATTACK  
KÄÄNTEISPALOKATTILAT  
(LAMBDA-OHJAIN)  
TARJOUSHINTA !!!



BURNIT PYROBURN ALPHA  
PLUS KÄÄNTEISPALOKATTILAT  
(LAMBDA-OHJAIN)



ORLANSKI  
KÄÄNTEISPALOKATTILAT



BORMMER  
KÄÄNTEISPALOKATTILAT



MODRATHERM  
KÄÄNTEISPALOKATTILAT



Class 3  
CENTROMETAL  
KÄÄNTEISPALOKATTILAT  
(LAMBDA-OHJAIN)



ROJEK KÄÄNTEISPALOKATTILAT



VIADRUS  
KÄÄNTEISPALOKATTILAT  
(VALURAUTAINEN)



KALVIS KÄÄNTEISPALOKATTILAT



VIGAS KÄÄNTEISPALOKATTILAT  
(LAMBDA-OHJAIN)



OPOP ECOMAX  
KÄÄNTEISPALOKATTILAT



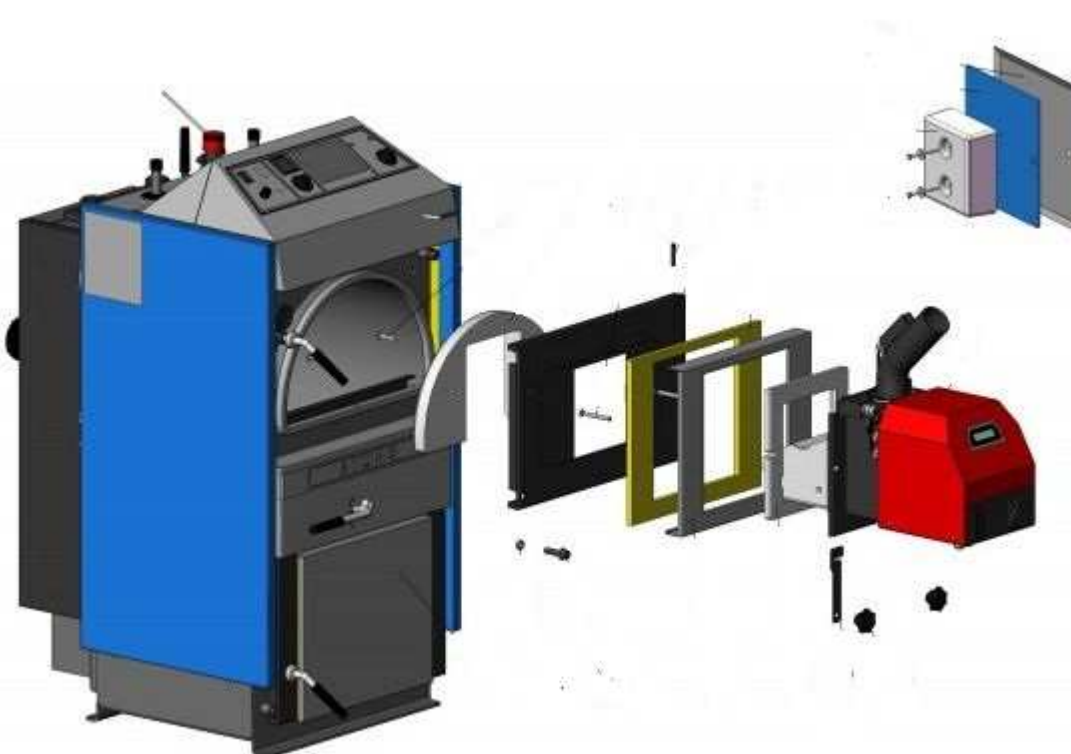
PYROGAS  
KÄÄNTEISPALOKATTILAT  
(LAMBDA-OHJAIN)



LADAN  
KÄÄNTEISPALOKATTILAT  
(TULIPESÄ  
RUOSTUMATTOMASTA  
TERÄKSESTÄ)

*Hinnat ovat suuntaa antavia; kysy tarjous: myynti@hemeltron.fi*

## ATMOS -käänteispalokattilat





ATMOS DC 18 SP -yhdistelmäkattila

ATMOS DC 25 SP -yhdistelmäkattila

ATMOS DC 32 SP -yhdistelmäkattila



S, SE, SX:

Atmos DC 18 S -käänteispalokattila  
puukattila 18 kW

Atmos DC 20 GS -käänteispalokattila

Atmos DC 22 S -käänteispalokattila

Atmos DC 25 S -käänteispalokattila  
puukattila 25 kW

Atmos DC 25 GS -käänteispalokattila  
puukattila 25 kW

Atmos DC 30 SX -käänteispalokattila  
30 kW

Atmos DC 32 S -käänteispalokattila  
puukattila 32 kW

Atmos DC 32 GS -käänteispalokattila  
puukattila 32 kW

Atmos DC 40 SX -käänteispalokattila  
puukattila 40 kW

Atmos DC 40 GS -käänteispalokattila  
puukattila 40 kW

Atmos DC 50 S -käänteispalokattila  
puukattila 50 kW

Atmos DC 50 GSX -käänteispalokattila  
puukattila 50 kW



GS, GSX:

Atmos DC 70 S -käänteispalokattila  
puukattila 70 kW

Atmos DC 70 GSX -käänteispalokattila

Atmos DC 75 SE -käänteispalokattila



Atmos DC 100 -käänteispalokattila  
puukattila 100 kW



Atmos -savuputki

Atmos -savuputki puhdistusluukkuineen kattiloille DC18S--DC50S (SE), DC22GSE--DC50GSE, DC22SX -- DC40SX. Savuputken mitat: läpimitta 152 mm, pituus 590 mm, seinämän paksuus 5 mm.

## MAGA -käänteispalokattilat



Maga -puukaasukattilat 15–80 kW

- hyötysuhde 89 %;
- pystysuora putkilämmönvaihdin, varustettu sisäpuolisilla turbolaattoreilla;
- savukaasujen suoraveto aukenee automaattisesti latausluukkuun aukaistessa; näin ei tule kattilahuoneeseen savua sytytyksen ja klapien lisäämisen aikana;

- kattilaa on helppo huoltaa: lämmönvaihtimen ja puhaltimen potkurin kotelon puhdistus onnistuu kattilan yläpohjassa olevan luukun kautta; tuhka poistetaan edessä olevasta luukusta;
- kattilan takana ja sivuilla ei ole nuohousluukkuja;
- ensiö- ja toisioilman säätöpellit sijaitsevat kattilan edessä ja ne ovat itsesäätyvät;
- kattilan puhallinta ohjaa portaattomasti elektroninen ohjain, huomioiden kattilaveden ja savukaasujen lämpötilaa;
- ohjain ohjaa myös kattilan kiertopumppua;
- suurin työpaine on 2 bar, koetusaine 4 bar.



Maga MA 15 PREMIUM -käänteispalokattila  
2 356,00 eur (sis. 24 % ALV)  
puukattila 14,9 kW

Maga MA 20 PREMIUM -käänteispalokattila  
2 480,00 eur (sis. 24 % ALV)  
puukattila 20 kW

Maga MA 25 PREMIUM -käänteispalokattila  
2 604,00 eur (sis. 24 % ALV)  
puukattila 25 kW

Maga MA 31 PREMIUM -käänteispalokattila  
2 728,00 eur (sis. 24 % ALV)  
puukattila 31 kW

Maga MA 40 PREMIUM -käänteispalokattila  
3 224,00 eur (sis. 24 % ALV)  
puukattila 40 kW

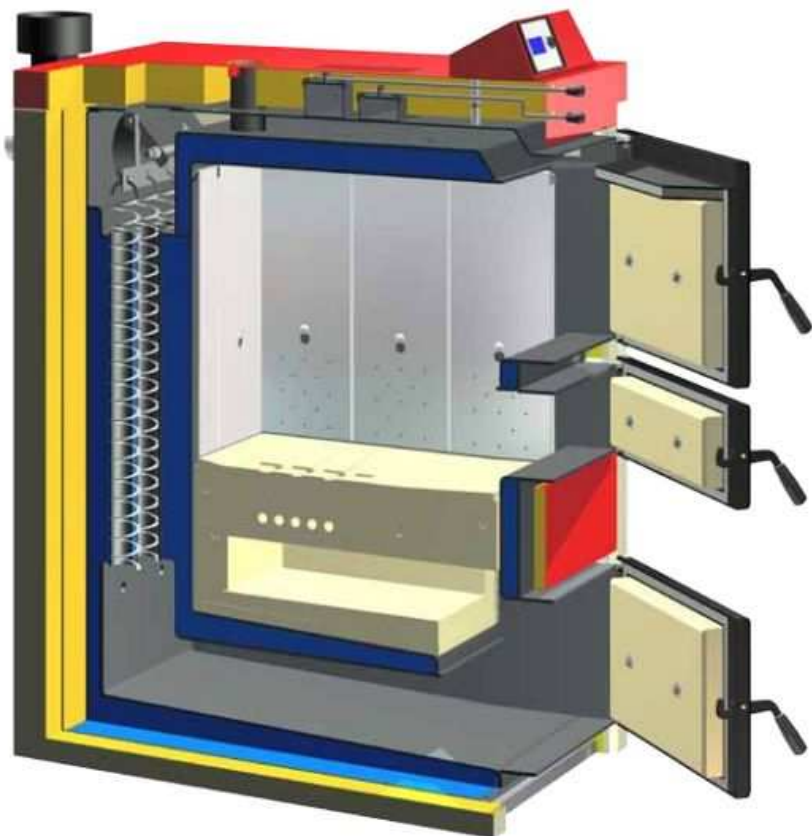
Maga MA 49 PREMIUM -käänteispalokattila  
3 596,00 eur (sis. 24 % ALV)  
puukattila 49 kW

Maga MA 80 PREMIUM -käänteispalokattila  
5 208,00 eur (sis. 24 % ALV)  
puukattila 80 kW



Maga MA-N28-käänteispalokattila; lambda-ohjaus  
Maga MA-N38-käänteispalokattila; lambda-ohjaus  
Kysy hintaa

## KOVARSON -käänteispalokattilat (lambda-ohjain)





Kovarson MAKAK -käänteispalokattila  
€2 976,00 (sis. 24 % ALV)  
Mallit 20, 25, 30, 35 ja 40 kW



Kovarson MAKAK Lambda -käänteispalokattila  
€4 836,00 (sis. 24 % ALV)  
Mallit 20, 25, 30, 35 ja 40 kW



Kovarson MAKAK Combi -vaihtopolttokattila  
€4 960,00 (sis. 24 % ALV)  
20 kW

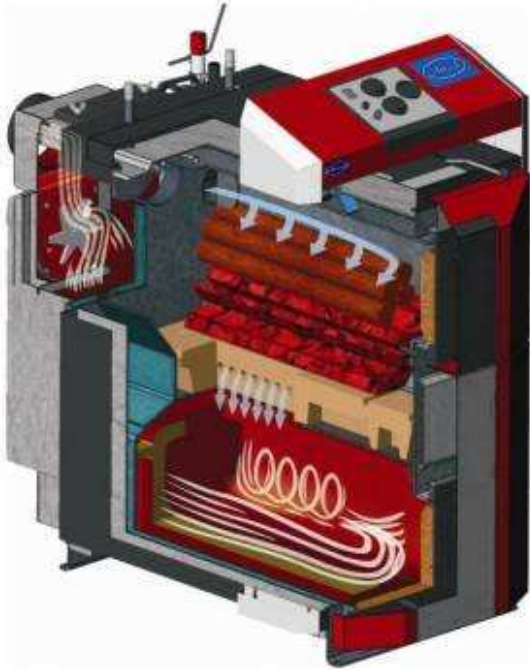
## **ATTACK -käänteispalokattilat (lambda-ohjain)**



ATTACK DP KÄÄNTEISPALOKATTILAT



ATTACK DPX, SLX KÄÄNTEISPALOKATTILAT (LAMBDA-OHJAIN)



**DP Boiler efficiency 84-86 %**  
Flue gas temperature 220-230 °C

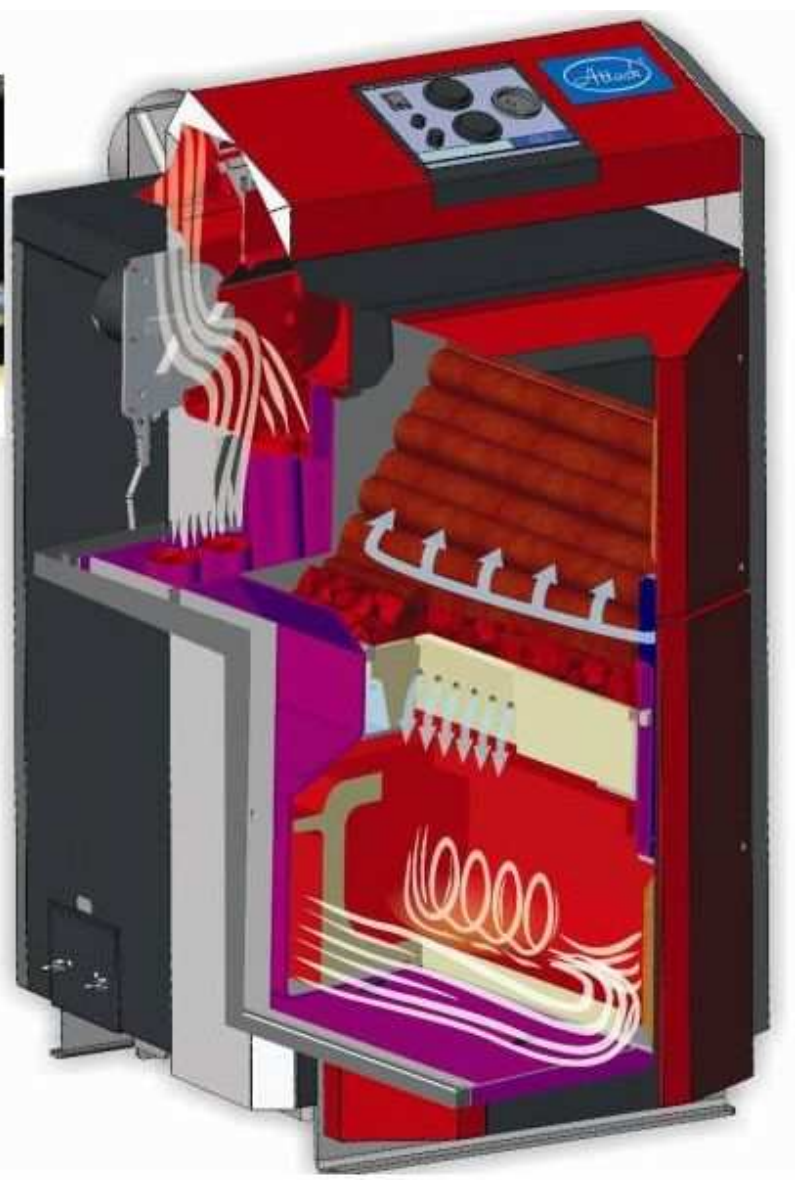
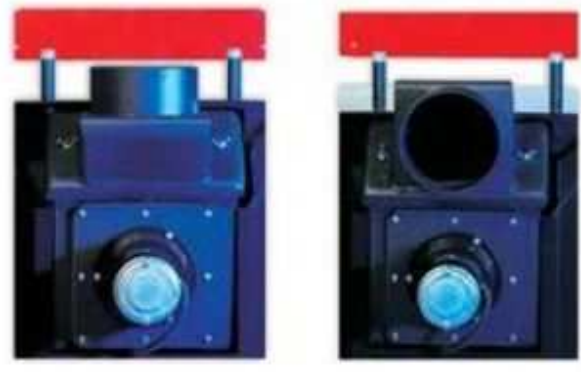


**DPX Boiler efficiency of 89 - 93%**  
Flue gas temperature 170-190 °C

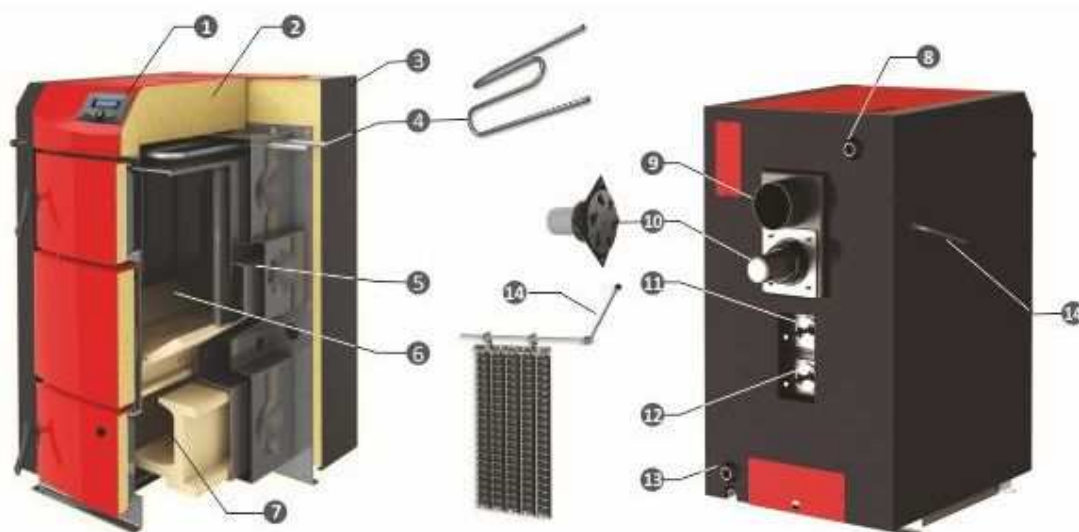
**Attack DPX, SLX käänteispalokattilat (lambda-ohjain)**



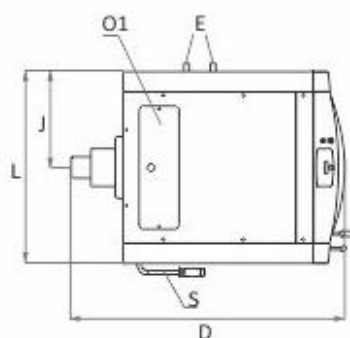
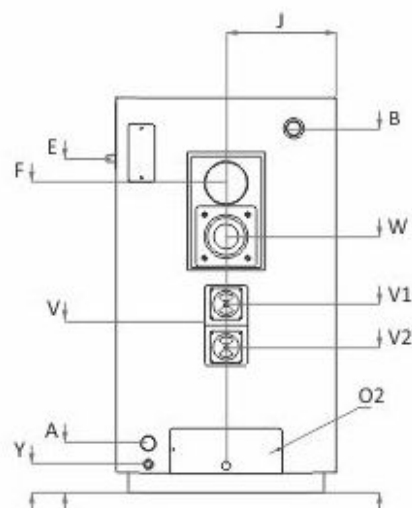
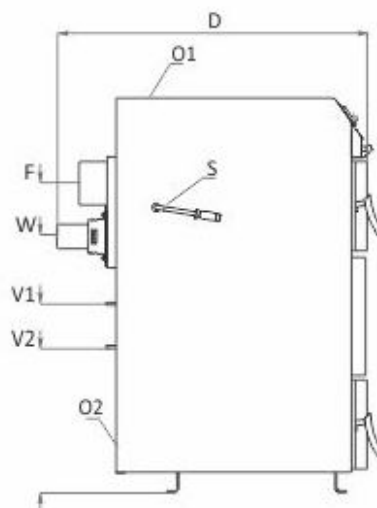
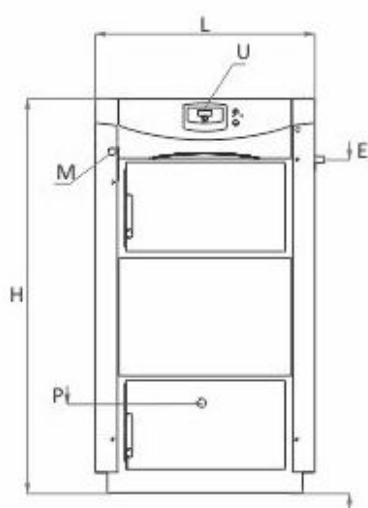




## BURNiT PyroBurn Alpha PLUS -käänteispalokattilat (lambda-ohjain)



1. Controller
2. Housing
3. High efficiency thermal insulation
4. Safety heat evacuator
5. Water mantle (jacket)
6. Wood-loading chamber
7. Pyrolysis combustion chamber
8. Hot water outlet
9. Flue
10. Fume exhaust fan
11. Primary air flap
12. Secondary air flap
13. Cold water inlet
14. Cleaning system (manual)



		PB 20 Alpha PLUS	PB 30 Alpha PLUS	PB 40 Alpha PLUS
Nominal heat output / Min. + Max. heat output	kW	18.9 / 15+20	28.9 / 27+32	37.7 / 35+40
Mass flow of exhaust gases, Max. heat output	kg/s	0.017	0.021	0.028
Height H	mm	1255	1290	1430
Width L / Depth D	mm	676/930	765/1090	765/1160
Water mantle volume	L	52	68	75
Combustion chamber volume	L	76	132	162
Required chimney draught	Pa/mbar	10+20 / 0.10+0.20	10+20 / 0.10+0.20	10+20 / 0.10+0.20
Insulation	Boiler Chamber Doors	high-efficiency thermal wool ceramic plates ceramic plates + high-efficiency thermal wool		
Average power consumption	W	100	100	100
Electric power supply	V/Hz	230/50	230/50	230/50
Recommended fuel	wood, humidity 15%, wood briquettes			
Burning time partial/full load	h	min 2h	min 2h	min 2h
Fuel consumption for heating season	m <sup>3</sup>	14,5 +18	20 +25	32 +40
Loading door size	mm	400x220	490x260	490x260
Max. length of firewood logs	mm	330	500	500
Recommended size of Buffer tank	L	1000	1500	2000
Exhaust gas temperature (operation mode)	°C	130-150	130-150	130-150
Operating temperature range	°C	65-85	65-85	65-85
Min. return water temperature	°C	60	60	60
Operating pressure	bar	3	3	3
Weight	kg	330	460	510
Cold water inlet	A, mm	R 1½" / 130	R 1½" / 170	R 1½" / 170
Hot water outlet	B, mm	R 1½" / 1150	R 1½" / 1250	R 1½" / 1325
Sleeve for sensor of safety valve	K	✓	✓	✓
Safety heat evacuator inlet/outlet	E, mm	R ½" / 1070	R ½" / 1160	R ½" / 1235
Flue	F, ø mm	ø150/970	ø150/1075	ø150/1150
	J, mm	338	382	382
Cleaning opening	upper	O1, mm	360/120	455/120
	lower	O2, mm	325/142	350/140
Drain	Y, mm	G ½" / 60	G ½" / 100	G ½" / 100
Air intake flap	Primary air	V1, mm	610	655
	Secondary air	V2, mm	460	505
Fume exhaust fan	W, mm	790	890	970
Fume extraction device	M	✓	✓	✓
Cleaning system	S	✓	✓	✓
Eyepiece for viewing the combustion process	P	✓	✓	✓
Controller	U	✓	✓	✓

BURNiT PyroBurn Alpha PLUS 20 käänteispalokattila, hinta 1450 eur + ALV

BURNiT PyroBurn Alpha PLUS 30 käänteispalokattila, hinta 1550 eur + ALV

BURNiT PyroBurn Alpha LAMBDA 30 käänteispalokattila, hinta 2900 eur + ALV

BURNiT PyroBurn Alpha PLUS 40 käänteispalokattila, hinta 1750 eur + ALV

<http://www.sunssystem.bg>

# ORLANSKI -käänteispalokattilat



1. Chimneyflap
2. Heating water exit
3. Cooling coil
4. Loading (gasification) chamber
5. Upper door
6. Fan
7. Fan cover
8. Lower door
9. Ashtray
10. Boiler insulation
11. Combustion chamber
12. Ceramic nozzle
13. Secondary air flow
14. Ceramic moulders

**5-year warranty for boiler tightness**

## ORLIGNO 200 technical data

	Measured in	18 kW	25 kW	40 kW	60 kW	80 kW
Boiler type						
Power range	kW	7÷18	10÷25	16÷40	24÷60	32÷80
Efficiency	%	91	91	91	91	91
Weight*	kg	546	546	634	1037	1242
Loading chamber (gasification) capacity	dm <sup>3</sup>	120	120	185	310	465
Burning period	hrs	Up to 12				
Chimney flue diameter	mm	200	200	200	210	210
Length of wooden blocks	cm	50	50	50	75	100
Recommended wood humidity	%	15÷25				

## ORLIGNO 200 size

	Measured in	18 kW	25 kW	40 kW	60 kW	80 kW
Boiler type						
Height	A - mm	1315	1315	1575	1555	1555
Width	B - mm	670	670	670	810	810
Depth	C - mm	1060	1060	1040	1360	1720



Lisätietoja löydät: <http://www.orlanski.pl/orligno200.html>



Käänteispalokattila Origno 200 18 kW

Käänteispalokattila Origno 200 25 kW

Käänteispalokattila Origno 200 40 kW

Käänteispalokattila Origno 200 60 kW

Käänteispalokattila Origno 200 80 kW

## **BORMMER -käänteispalokattilat**

<http://www.hemeltron.fi/bormmer-kaanteispalokattilat>



Lisätietoja löydät: <http://www.bormmer.de>



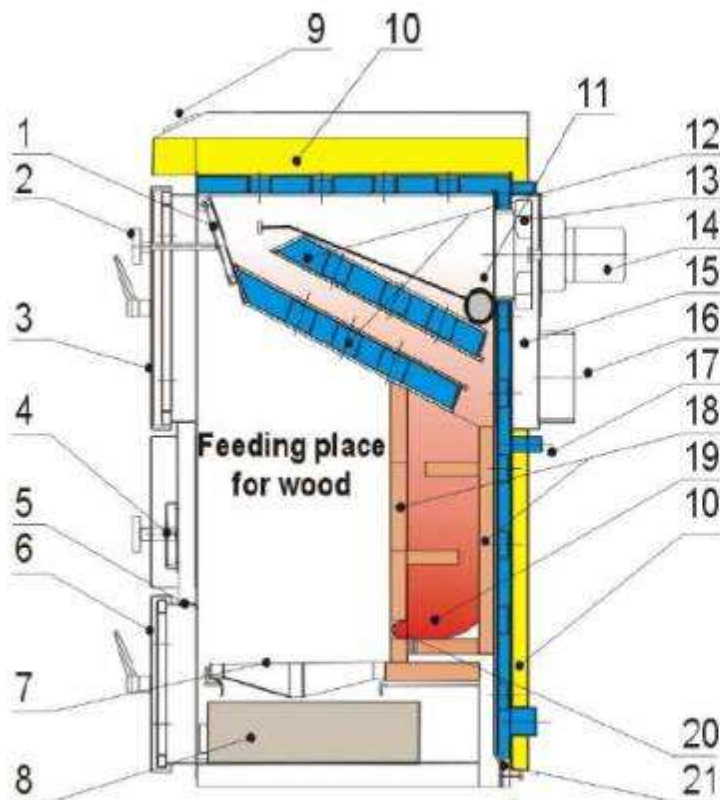
BORMMER E TURBO 18 -käänteispalokattila  
puukattila 9-25 kW

BORMMER E TURBO 25 -käänteispalokattila  
puukattila 12-32 kW

BORMMER E TURBO 40 -käänteispalokattila  
puukattila 18-49 kW

BORMMER E TURBO 80 -käänteispalokattila  
puukattila 32-80 kW

## MODRATHERM -käänteispalokattilat



- 1 heating flap
- 2 handling of heating flap
- 3 feed door
- 4 main flap for primary air supply upper
- 5 flap for primary air supply bottom
- 6 ashtray door
- 7 cast iron grate
- 8 ashtray
- 9 microprocessor regulator
- 10 thermal insulation
- 11 flue rectifier (by cleaning take out through the heating flap 1)
- 12 cells of heating exchanger
- 13 exhaust fan propeller
- 14 exhaust fan
- 15 chamber for flue offtake
- 16 chimney diameter  $\phi$  152
- 17 connection hole G 1/2" of security heat exchanger
- 18 ceramic fireconcrete blocks LACFIRE
- 19 ceramic combustion chamber
- 20 combustion chamber jet
- 21 flap for sekundary air supply

Zeus Pyro -kattiloiden luukut ovat vakiona oikeankätiset. Voidaan tilata myös vasenkätisillä luukuilla (pitempi toimitusaika).

Lisätietoja löydät: <http://www.modratherm.sk>



MODRATHERM ZEUS PYRO 26 -käänteispalokattila  
 €2 091,88 (sis. 24 % ALV)  
 puukattila 26 kW

MODRATHERM ZEUS PYRO 30 -käänteispalokattila  
 €2 108,00 (sis. 24 % ALV)  
 puukattila 30 kW

MODRATHERM ZEUS PYRO 36 -käänteispalokattila  
 €2 356,00 (sis. 24 % ALV)  
 puukattila 36 kW

MODRATHERM ZEUS PYRO 42 -käänteispalokattila  
 €2 480,00 (sis. 24 % ALV)  
 puukattila 42 kW

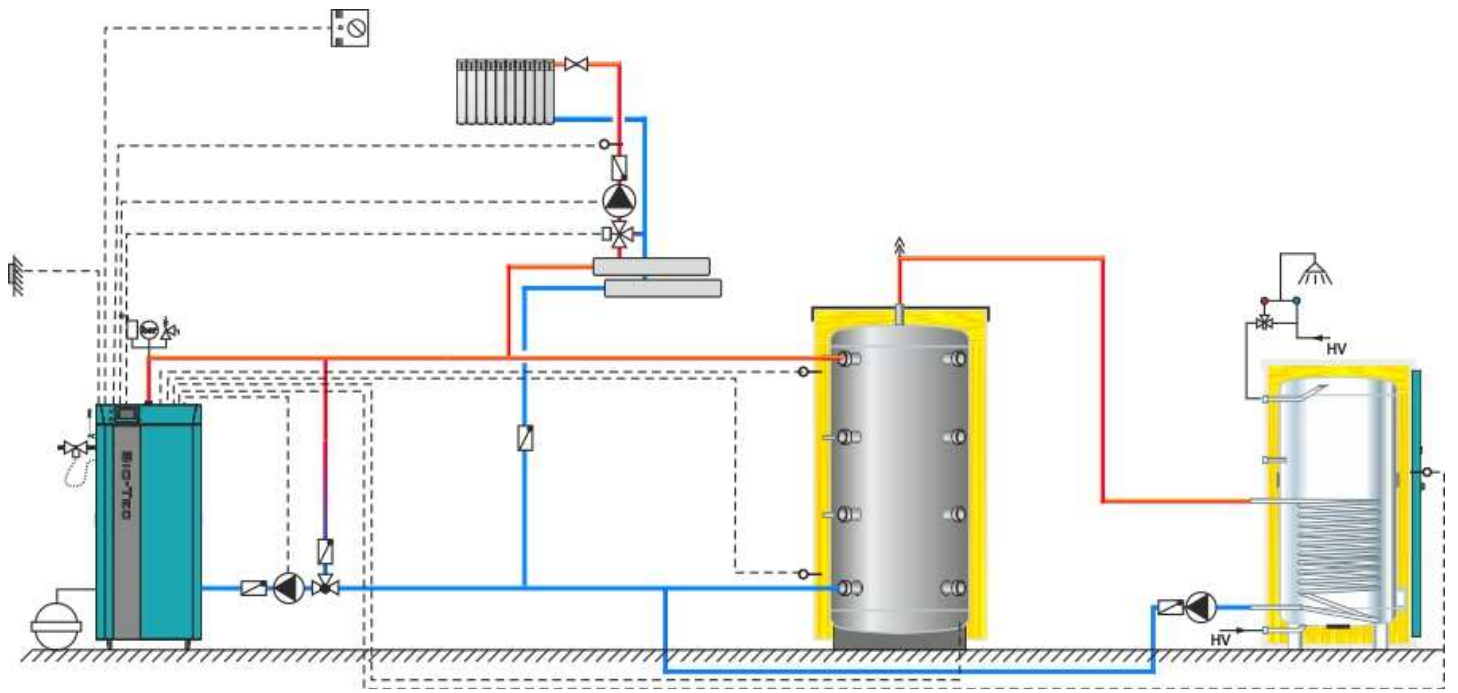
## CENTROMETAL-käänteispalokattilat (lambda-ohjain)

Bio-Tec 25/34/45 kW Lambda



BioTec-L		25	34	45
Nominal heat output	(kW)	25	34	45
Flue gas exhaust diameter *	φ(mm)	150	150	180
Boiler inlet	(R)	6/4"	6/4"	6/4"
Boiler outlet	(R)	6/4"	6/4"	6/4"
Filling/drainage	(R)	3/4"	3/4"	3/4"
Flue gas temp.	(°C)	130	130	130
Max. Operating temp.	(°C)	90	90	90
Max. Operating pressure	(bar)	2,5	2,5	2,5
Total boiler depth	(mm)	1400	1385	1385
Total boiler height	(mm)	1330	1370	1565
Total boiler width	(mm)	585	700	700
Max. Wood piece length	(mm)	550	550	550
Wood storage volume	(lit.)	103	148	176
Water amount in boiler	(lit.)	115	130	150
Total mass	(kg)	519	606	677

\* - chimney inside diameter has to be determined according to the boiler rated thermal output, height of the chimney and almost always it has to be bigger than the flue gas exhaust tube diameter.



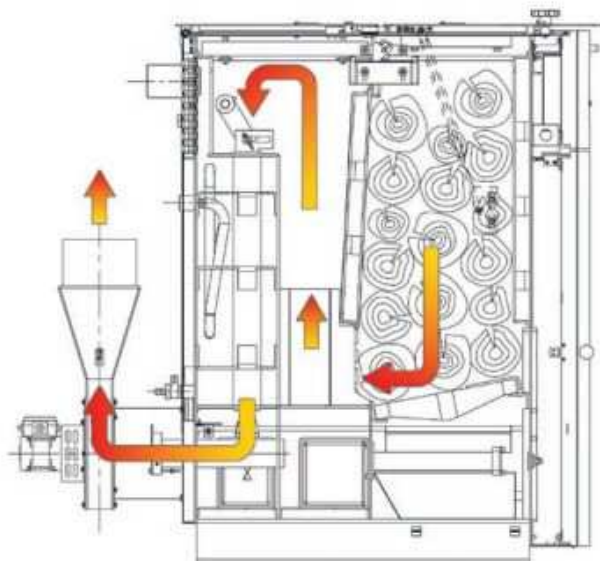
Bio-Tec 25 kW Lambda -käänteispalokattila  
 €4 092,00 (sis. 24 % ALV)

Bio-Tec 34 kW Lambda -käänteispalokattila  
 €4 340,00 (sis. 24 % ALV)

Bio-Tec 45 kW Lambda -käänteispalokattila  
 €4 588,00 (sis. 24 % ALV)



## ROJEK -käänteispalokattilat



Lisätietoja löydät: <http://www.rojek.cz>



Rojek PK 20 kW -käänteispalokattila  
€3 968,00 (sis. 24 % ALV)

Rojek PK 25 kW -käänteispalokattila  
€4 092,00 (sis. 24 % ALV)

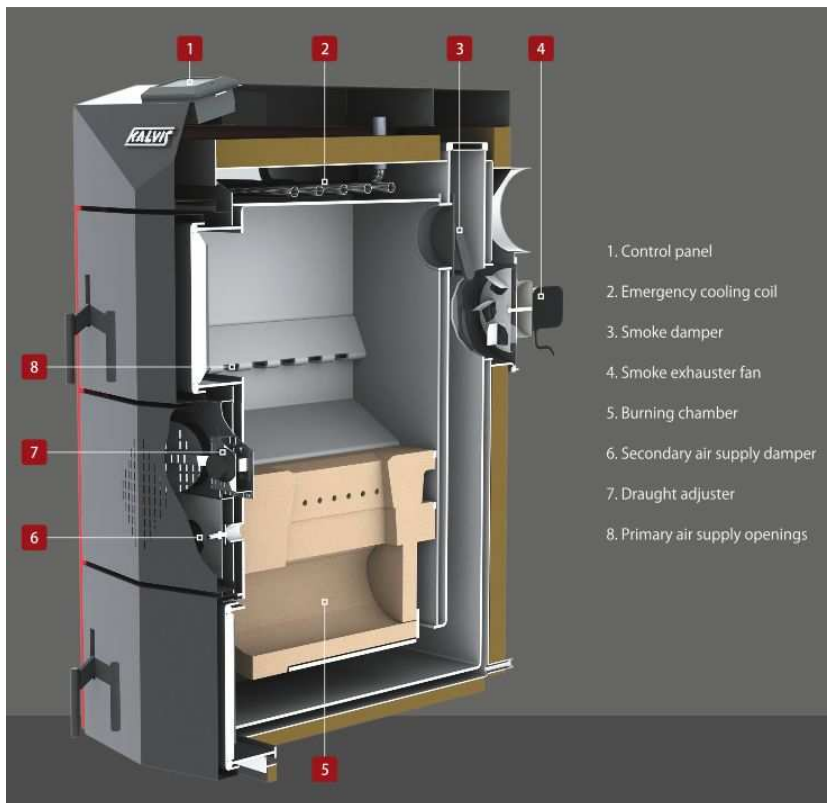
Rojek PK 30 kW -käänteispalokattila  
€4 216,00 (sis. 24 % ALV)

Rojek PK 40 kW -käänteispalokattila  
€4 588,00 (sis. 24 % ALV)

Rojek PK 49 kW -käänteispalokattila  
€4 712,00 (sis. 24 % ALV)

Rojek PK 60 kW -käänteispalokattila  
€5 456,00 (sis. 24 % ALV)

## KALVIS -käänteispalokattilat

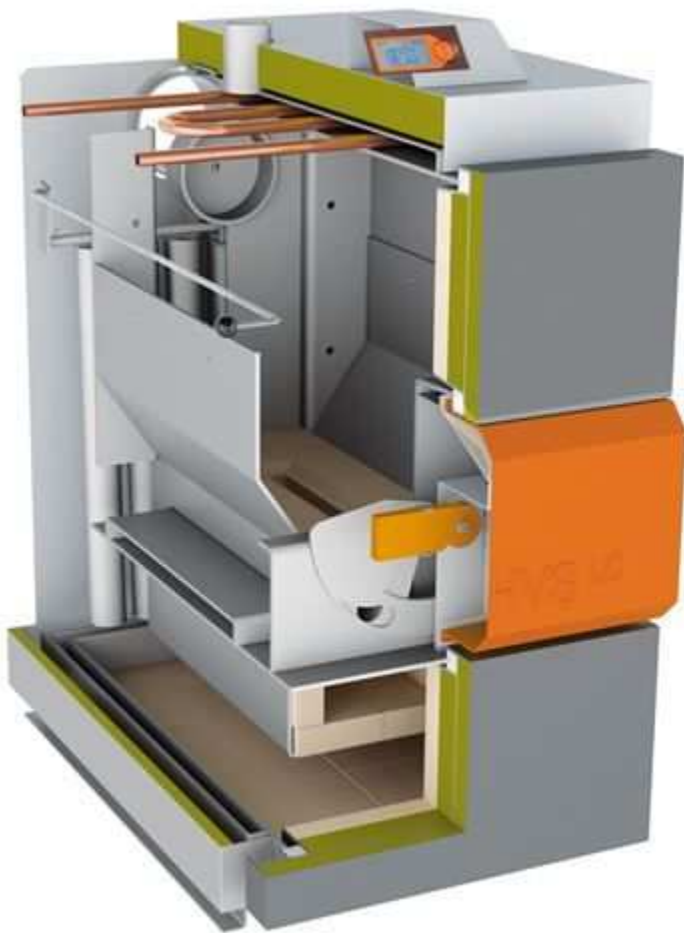


Lisätietoja löydät: <http://www.kALVis.lt>



KALVis K-10 -käänteispalokattila  
€2 356,00 (sis. 24 % ALV)  
24 kW

## VIGAS -käänteispalokattilat (lambda-ohjain)



Lisätietoja löydät: <http://www.vimar.sk>



Vigas -savukaasuimuri V25

260,40 eur (sis. 24 % ALV)

160 mm, sopii kattiloille: VIGAS 16,18DPA,25,29UD,25TVZ

Vigas -savukaasuimuri V80

285,20 eur (sis. 24 % ALV)

200 mm, sopii kattiloille: VIGAS 40,60,80,100



Vigas 25 TVZ ilmakiertoinen käänteispalokattila 25 kW

2 976,00 eur (sis. 24 % ALV)

5-28 kW



Vigas 18 DPA -puu/pellettikattila 18/24 kW

3 472,00 eur (sis. 24 % ALV)

Teho: puut 24 kW, pelletit 18 kW



Vigas UD 29 kW -käänteispalokattila

Kysy hinta



Vigas 25 kW -käänteispalokattila

Kysy hinta



Vigas 16 LC -käänteispalokattila  
3100 eur (sis. 24 % ALV)  
12-18 kW, lambda-ohjaus

Vigas 25 LC -käänteispalokattila  
3 224,00 eur (sis. 24 % ALV)  
5-31 kW, lambda-ohjaus

Vigas 40 kW -käänteispalokattila  
Kysy hinta

Vigas 40 LC -käänteispalokattila  
3 844,00 eur (sis. 24 % ALV)  
8-41 kW, lambda-ohjaus

Vigas 60 kW -käänteispalokattila  
Kysy hinta

Vigas 60 LC -käänteispalokattila  
5 456,00 eur (sis. 24 % ALV)  
15-72 kW, lambda-ohjaus

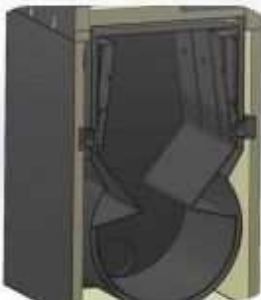
Vigas 80 kW -käänteispalokattila  
Kysy hinta

Vigas 80 LC -käänteispalokattila  
6 572,00 eur (sis. 24 % ALV)  
25-92 kW, lambda-ohjaus

Vigas 100 kW -käänteispalokattila  
Kysy hinta

Vigas 100 LC -käänteispalokattila  
7 068,00 eur (sis. 24 % ALV)  
25-100 kW, lambda-ohjaus

## OPOP Ecomax -käänteispolkattilat



Mallit 30, 40 ja 50 kW. Hinnat alkaen 1700 eur + ALV  
<http://www.opop.cz>

## PYROGAS -käänteispalokattilat (lambda-ohjain)



Puukaasukattila PYROGAS, missä lambda-ohjain

- tulipesä korkealaatuisesta keraamista LACFIRE 1800/20 SiC
- ohjausyksikkö AK3000 lambda
- uusimallinen lambda-anturi Bosch LSU 4.9
- servomootorit Belimo CM24
- kuparista turvajäähdytyspiiri ylikuumenemisen välttämiseksi
- savukaasuimuri EBM-PAPST

Lisätietoja löydät: <http://www.modratherm.sk>



PYROGAS 20 -käänteispalokattila

€3 414,96 (sis. 24 % ALV)

22 kW

PYROGAS 26 -käänteispalokattila

€3 504,24 (sis. 24 % ALV)

26 kW

PYROGAS 37 -käänteispalokattila

€3 965,52 (sis. 24 % ALV)

39 kW

PYROGAS 45 -käänteispalokattila

€4 047,36 (sis. 24 % ALV)

45 kW

## LADAN -käänteispalokattilat (tulipesä ruostumattomasta teräksestä)



LADAN PB -käänteispalokattila 25 ja 40 kW, hinnat alkaen 2000 eur + ALV

Ladan-kattiloiden tulipesä on vakiona 6 mm hiiliteräksestä; mahdollista tilata 6 mm ruostumattomasta teräksestä – kattilan hinta on 1000 eur + ALV kalliimpi.





LADAN KOMBI -käänteispalokattila 25 ja 40 kW, hinnat alkaen 3500 eur + ALV

Ladan-kattiloiden tulipesä on vakiona 6 mm hiiliteräksestä; mahdollista tilata 6 mm ruostumattomasta teräksestä – kattilan hinta on 1000 eur + ALV kalliimpi.

[www.ladan.sk](http://www.ladan.sk)