

Aurinkokeräimet



TASOKERÄIMET - LEVYKERÄIMET



LÄMPÖPUTKI -
TYHJIÖPUTKIKERÄIMET



U-PUTKI - TYHJIÖPUTKIKERÄIMET



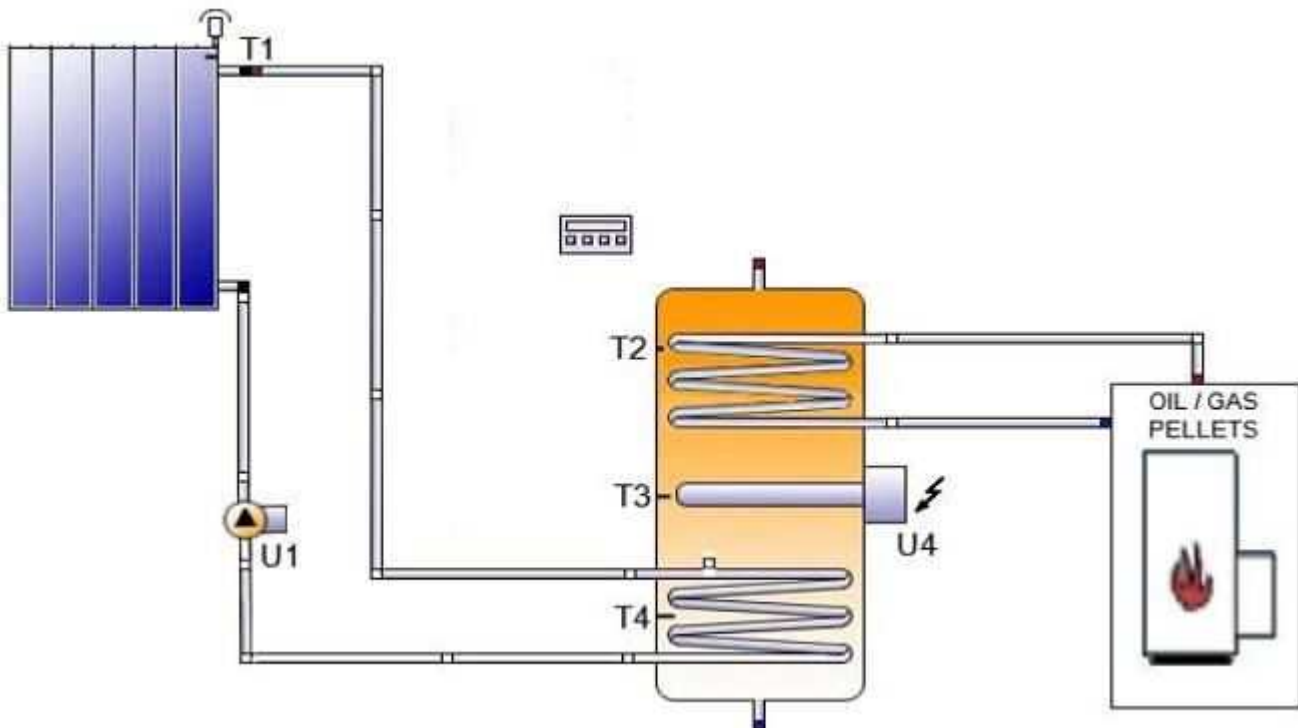
SUORAVIRTAUS-
TYHJIÖPUTKIKERÄIMET



NN10HP AURINKOKERÄIMET



AUTOMAATTIKKA JA
PUMPPURYHMÄT

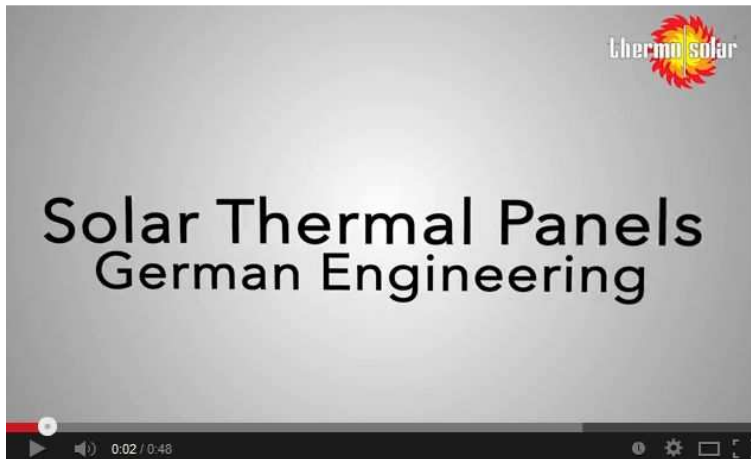


VALITSE AURINKOLÄMMITYS – pienennät kuukausittaisia lämmityslaskujasi.

Aurinkokeräin ottaa auringonenergian kiinni ja muuntaa sen lämpöenergiaksi. 1 m² lämpöä tuottavan aurinkopaneelin keskimääräinen vuosituotanto on noin 350 - 450 kWh lämpöenergiaa; paneelin hinta noin 250 eur. Yksi henkilö kuluttaa vuodessa käyttöveden lämmittämiseksi noin 1000 -1500 kWh lämpöenergiaa.

Valitse sijoitus, mikä ei aiheuta jatkuvia kustannuksia, vain rupea heti maksamaan itsensä takaisin!

Tasokeräimet – levykeräimet



Video: Thermosolar [<http://www.youtube.com/watch?v=HPpQLpy2djg>]



Tasokeräin Thermosolar T300

564,20 eur (sis. 24 % ALV)

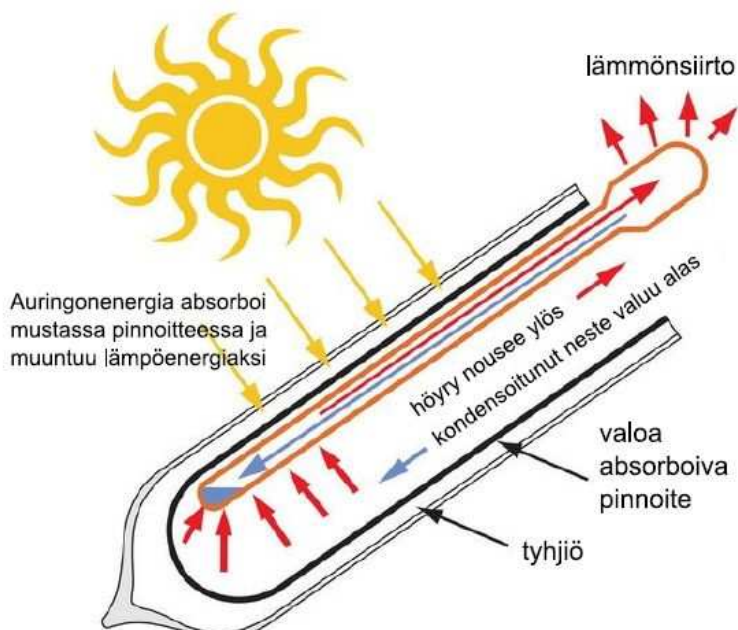
2009 × 1009 × 75 mm

Tyhjiö-tasokeräin Thermosolar T400

979,60 eur (sis. 24 % ALV)

2009 × 1009 × 75 mm

Lämpöputki -tyhjiöputkikeräimet





Tyhjiöputki-aurinkokeräin Sunrain TZ58/1800-30R

880,40 eur (sis. 24 % ALV)

Mitat 2025×2420 mm, pinta-ala 4,9 m², hyödyllinen pinta-ala 2,791 m². Suurin teho 2 kW; vuosituotanto noin 1900 kWh



Aurinkokeräimen asennussarja TZ58/1800-30R

173,60 eur (sis. 24 % ALV)

Keräimen asentamiseksi katolle. Sarja sisältää kaksi alumiinikiskoa, 6 kannatinta ja tarvittavat pultit.

U-putki -tyhjiöputkikeräimet

	CPC 9	CPC 15
Leveys/korkeus/paksuus	1105/ 1930/ 122mm	1835/ 1930/ 122mm
Paino	33 kg	54 kg
Nestetilavuus	1,06 l.	1,77 l.
Putkien lukumäärä	9	15
Keräimen kokonaispinta-ala	2,1 m ²	3,36 m ²
Aktiivinen pinta-ala	1,92 m ²	3,21 m ²
Maksimipaine	10 bar	10 bar
Virtaus/keräin	0,6 l/min	1 l/min
Tehokkuuskerroin η_0	0,568	0,568
Lämpöhäviökerroin, a_1	1,24 W/ (m ² K)	1,24 W/ (m ² K)
Stagnaatiolämpötila	281 ^o C	281 ^o C
Keräimen materiaali	AL /Cu/lasi	AL /Cu/lasi
Tyhjiöputkien tiedot	borosilikaattilasi 3.3 47/37/1,6/1800mm	borosilikaattilasi 3.3 47/37/1,6/1800mm

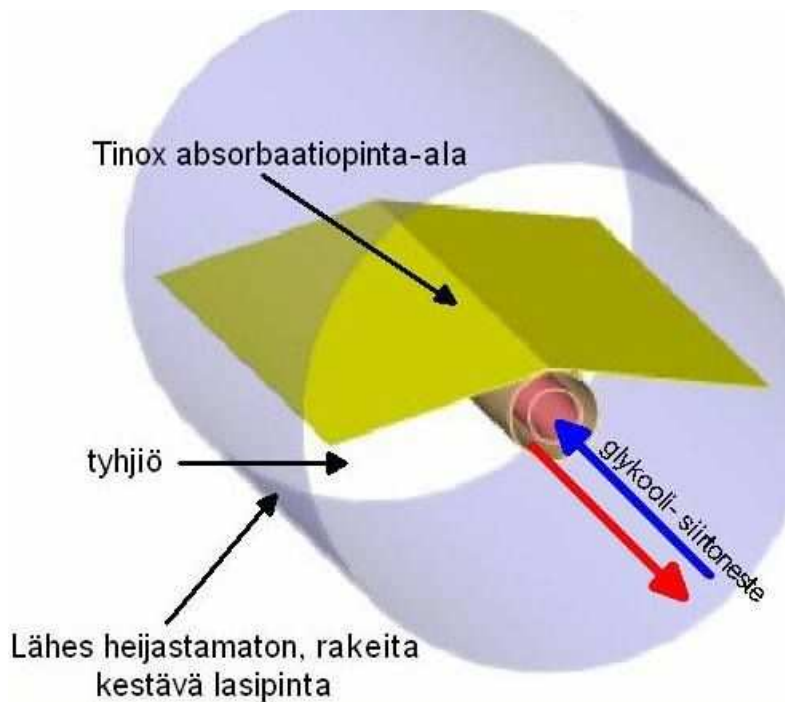


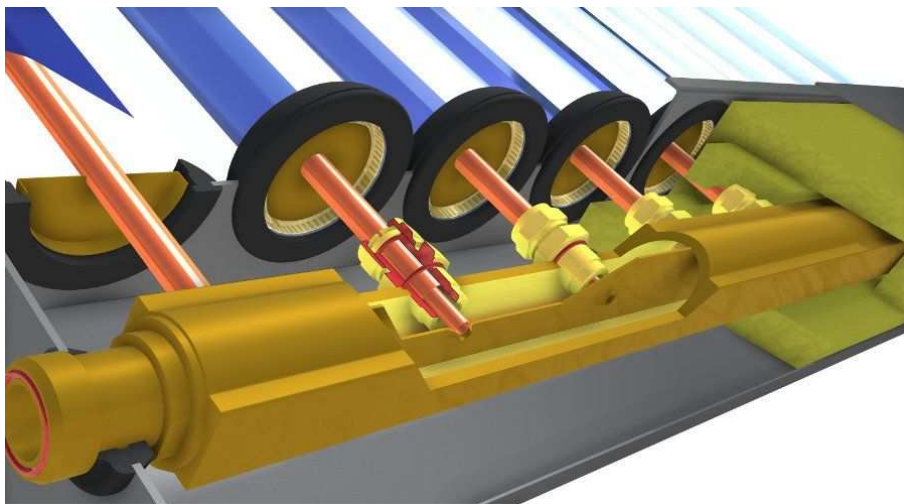
Tyhjiöputki-aurinkokeräin WATT CPC 9
682,00 eur (sis. 24 % ALV)



Tyhjiöputki-aurinkokeräin WATT CPC 15
971,33 eur (sis. 24 % ALV)

Suoravirtaus-tyhjiöputkikeräimet





Lisätietoja löydät: NARVA Vacuum tubes [http://www.narva-bel.de/en/NARVA_Solar_Thermal/Products/direct_flow_vacuum_tubes_1819.html]



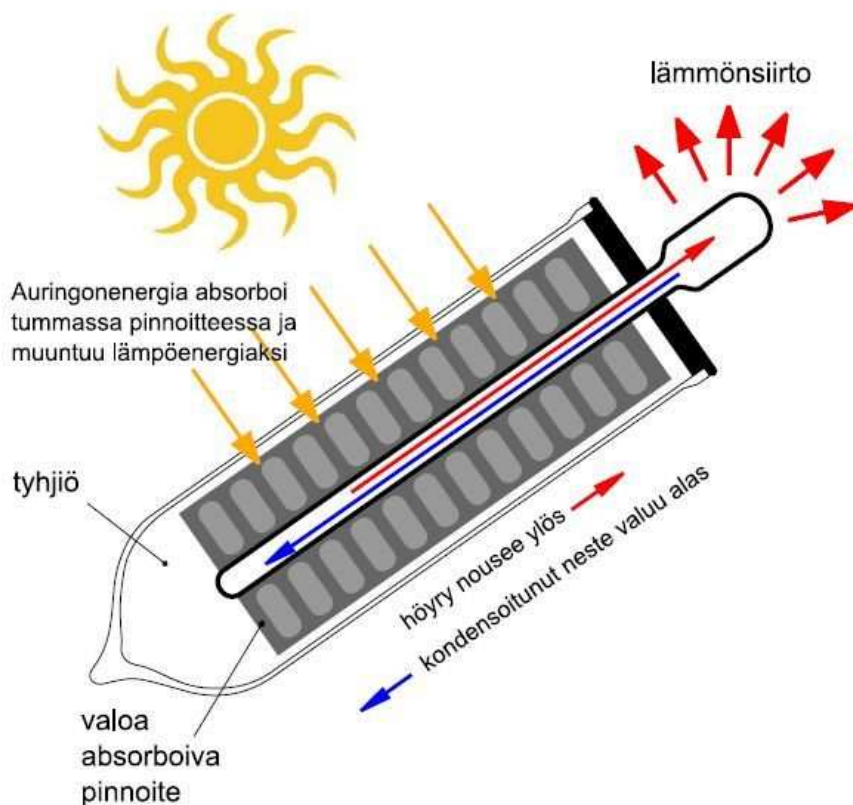
Suoravirtaus-tyhjiöputkikeräin Hewalex KSR10

657,20 eur (sis. 24 % ALV)

Aurinkokeräin 800 W, mitat 2130×856×116 mm; tyhjiöputkia 10 kpl., takuu 10 vuotta.

NN10HP -aurinkokeräimet

<http://www.hemeltron.fi/nn10-aurinkokeraimet>



Tyhjiöputkikeräin NN10HP

- Putket valmistettu Saksassa, koottu Suomessa
- Erittäin hyvä tuotto myös kylmissä olosuhteissa.
- Rakeita kestävä erikoislasi
- ”Heat pipe”-tekniikka, heijastamaton pinnoite ja selektiivinen absorbaatiopinta
- Keräimen voi asentaa vaihtoehtoisesti myös seinälle tai telineelle. Asennuskulman tulee olla vähintään 15 °C. Parhaimmassa tapauksessa asennuskulma on noin 40-60 °C.



Solar Keymark
DIN EN 12975-1
DIN EN 12975-2

Tekniset tiedot:	Tekniset tiedot	NN10HP
Eta 0		$\eta_0 = 0,77^*$
Tyhjiöputkien lkm		10
Leveys (mm)		880
Korkeus (mm)		2210
Syvyys (mm)		162
Kokonaispinta-ala (m ²)		1,945
Keräyspinta-ala (m ²)		1,012
Absorbaatiopinta-ala (m ²)		0,931*
Nestetilavuus (l)		0,55
Omapaino (kg)		32
Käyttöpaine (bar)		6
Käyttölämpötila (°C)		160
Kehikko		alumiini
Tyhjiöputkien mitat (mm)		55/2000



NN10HP -tyhjiöputkikeräin

Kysy hinta

Automaatiikka ja pumppuryhmät



Pumppuyksikkö S2-Solar-30 + MTDC-3 -ohjausyksikkö
694,40 eur (sis. 24 % ALV)



Pumppuyksikkö S2-Solar-30 + MTDC-4 -ohjausyksikkö
830,80 eur (sis. 24 % ALV)