

Energiavaraajat, hybridivaraajat, aurinkovaraajat



MI-N ERISTÄMÄTTÖMÄT
ENERGIAVARAAJAT, ERISTETYT
LIERIÖVARAAJAT (EDULLISET
HINNAT)



ERISTETYT LIERIÖVARAAJAT



RM-KANTIVARAAJAT,
ERISTETYT JA ERISTÄMÄTTÄMÄT



OVAALIVARAAJAT -
ERISTÄMÄTTÖMÄT



VARAAJIEN LISÄVARUSTEET



DZ DRAŽICE ENERGIAVARAAJAT

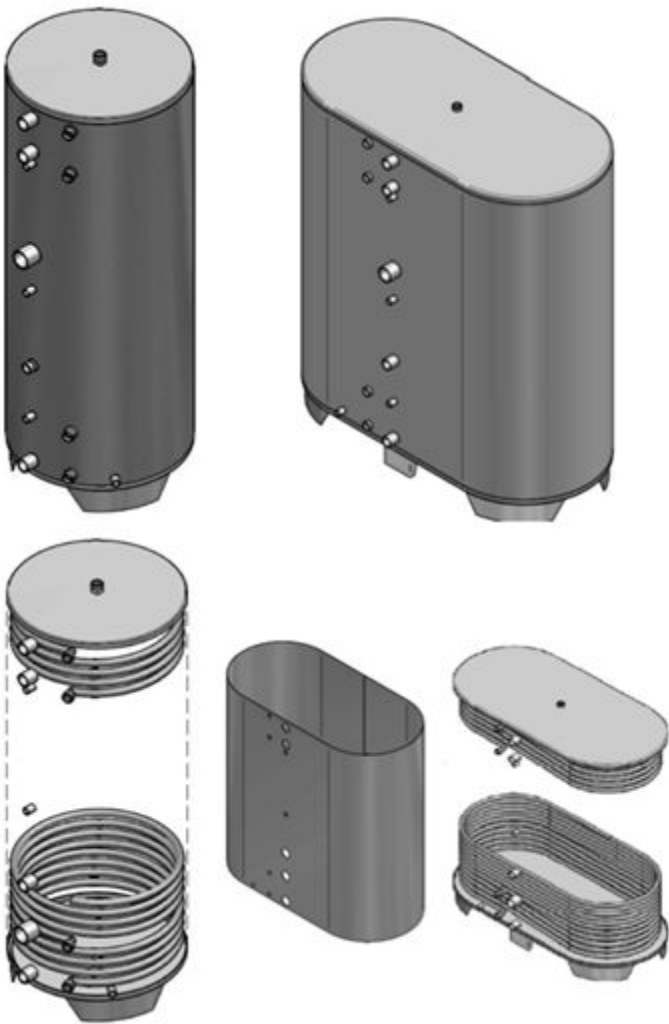


AKVATERM ENERGIAVARAAJAT

MI:n eristämättömät energiavaraajat, eristetyt lieriövaraajat



MI
QUALITY METAL PRODUCTS



Lieriömäisille ja ovaaleille MI-varaajille on saatavilla myös eriste.

Lieriömäisille on eristeen vahvuus 50 mm (100 – 400 l varaajat)
tai 100 mm (500 – 3000 l varaajat)

Ovaaleille varaajille on eristeen vahvuus 100 mm

Materiaali: vatiini (pehmeä polymeerikuitu), ulkoinen kuori valkoisesta muovista.



Eristetyt RM-lieriövaraajat



Hinnastossa olevien energiavaraajien hinta ei sisällä lisävarusteita. Varaajissa on ainoastaan putkiyhteet (hitsatut muhvit). Laipat kierukoille, käyttöveden- ja aurinkokierukka sekä lämpöpatruunat tulee tilata erikseen. Varaajien lisävarusteiden (kierukat ja sähkövastukset) hinnaston löydät: <http://www.hemeltron.fi/energiavaraajat/varaajien-lisavarusteet>

Eristettyjen lieriövaraajien putkiyhteiden ja laippojen vakiopaikat ovat kuten kotisivuillamme olevissa kuvissa. Varaajia tilatessa on määritettävä, jäävätkö putkiyhteet edesta katsottuna vasemmalle tai oikealle.

Eriste (Symbio) toimitetaan eri pakkauksessa; asiakkaan on itse laitettava se paikalleen. Eristeessä ei ole valmis reikiä laippoja ja putkiyhteitä varten, mutta siihen on merkitty laippojen ja putkiyhteiden vakiopaikat (leikkuuviivat).

Eristeellä on mukana läpivientien kaulukset – ne asennetaan leikattuihin reikiin.

Tarvittaessa voi kyllä tilata laipat ja putkiyhteet muihin paikkoihin, mutta silloin ei ole apu eristeessä olevista leikkuuviivoista – on oltava itse tarkka.

Eristeen toimitus sisältää vain eristelevyitä varaajan sivuille ja yläpohjaan. Eristettä alapohjaa varten ei ole mukana.



Video: Symbio – <https://www.youtube.com/watch?t=45&v=6R1QYCDBo8k>



Eristetty energiavaraaja 265 l
Ø650×1950 mm

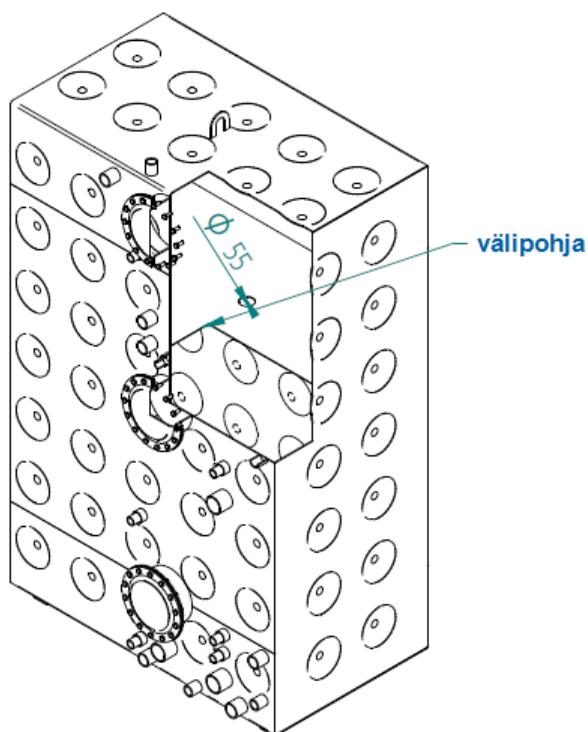
Eristetty energiavaraaja 633 l
Ø900×1950 mm

Eristetty energiavaraaja 1061 l
Ø1100×1950 mm

Eristetty energiavaraaja 1600 l
Ø1300×1950 mm

Eristetty energiavaraaja 1900 l
Ø1400×1950 mm

RM-kantivarajaat, eristetyt ja eristämättömät



Valmistamme tilauksesta erilaisia aurinkovaraajia.

Hinnastossa olevien energiavaraajien hinta ei sisällä lisävarusteita. Varaajissa on ainoastaan putkiyhteet (hitsatut muhvit). Laipat kierukoille, käyttöveden- ja aurinkokierukka, välipohja sekä lämpöpatruunat tulee tilata erikseen. Eristämättömien varaajien lisävarusteiden (kierukat ja sähkövastukset) hinnaston löydät: <http://www.hemeltron.fi/energiavaraajat/varaajien-lisavarusteet>

Thermodul®L -eriste RM-energiavaraajiin.

- * Eristeen vahvuus 80 mm
- * Muovista ulkokuori
- * Eristeen lämmönjohtavuuskerroin $\lambda = 0,038 \text{ W/m}\cdot\text{K}$ (DIN EN 12667)
- * Thermodul®L -eriste ei sisällä raskasmetalleja, fluori- ja klooriyhdistelmä ja GADSL-luettelossa kiellettyjä aineita.
- * Paloluokka DIN 4102 B1
- * Paino pinta-alaa kohtaan 1150 g/m^2 – tiheys DIN EN ISO 1183: 13 kg/m^3
- * Valmistettu Itävallassa, <http://www.greiner-purtec.com>



Video: Neodul®-eriste [<https://www.youtube.com/watch?v=lMVIJBKnO10>]



Kanttivaraaja 550 l



Kanttivaraaja 1100 l
Eristetty kanttivarajaaja 1100 l



Kanttivaraaja 1500 l
Eristetty kanttivarajaaja 1500 l



Kanttivaraja 1800 l



Kanttivaraja 2000 l

Varaajien lisävarusteet



- 2 kW vastussauva AISI 304, pituus 175 mm, liitäntäyhde 2", 3×400/230 V
- 3 kW vastussauva AISI 304, pituus 235 mm, liitäntäyhde 2", 3×400/230 V
- 4,5 kW vastussauva AISI 304, pituus 335 mm, liitäntäyhde 2", 3×400/230 V
- 6 kW vastussauva AISI 304, pituus 435 mm, liitäntäyhde 2", 3×400/230 V
- 7,5 kW vastussauva AISI 304, pituus 525 mm, liitäntäyhde 2", 3×400/230 V
- 9 kW vastussauva AISI 304, pituus 625 mm, liitäntäyhde 2", 3×400/230 V
- 9 kW vastussauva AISI 304, pituus 400 mm, liitäntäyhde 2", 3×400 V



Suoja- ja säätölaite sähkövastukselle DIGI, hinta 220 eur

Syöttö ~230 V +N tai 3×~400 V +N; lämpötilan säätöalue 5... 90 °C, hystereesi säädettävä 0-10 °C; etäohjausvalmius, ylikuumentumissuoja (esim. jos lämmitysvastus on vapaana ilmassa).

www.backer.se



Laippasarja varaajalle Ø266 mm

143 eur (sis. 24 % ALV)

Laipan sisäläpimitta on Ø190 mm



Käyttövesikierukka, kupari 2 m²

620 eur (sis. 24 % ALV)

Ø22 mm, 9,4 m, 30 l/min (30 °C, 90/60)



Lämpöparoni-sähkölämmityselementti 3 kW, 235 mm

208,32 eur (sis. 24 % ALV)

AISI 304 -ruostumattomasta teräksestä keskuslämmitysvedelle. Liitäntäyhde 2". KytKentäkotelo 400/230 V (16 A) sisältää: riviliittimen syöttöjohdoille, säätötermostaatti +(7 °C) 30 ...85 °C, rajoitintermostaatti ylikuumentumisen estämiseksi +105 °C, -8K

Lämpöparoni-sähkölämmityselementti 4,5 kW, 335 mm

223,20 eur (sis. 24 % ALV)

AISI 304 -ruostumattomasta teräksestä keskuslämmitysvedelle. Liitäntäyhde 2". KytKentäkotelo 400/230 V (16 A) sisältää: riviliittimen syöttöjohdoille, säätötermostaatti +(7 °C) 30 ...85 °C, rajoitintermostaatti ylikuumentumisen estämiseksi +105 °C, -8K

Lämpöparoni-sähkölämmityselementti 6 kW, 435 mm

225,68 eur (sis. 24 % ALV)

AISI 304 -ruostumattomasta teräksestä keskuslämmitysvedelle. Liitäntäyhde 2". KytKentäkotelo 400/230 V (16 A) sisältää: riviliittimen syöttöjohdoille, säätötermostaatti +(7 °C) 30 ...85 °C, rajoitintermostaatti ylikuumentamisen estämiseksi +105 °C, -8K

Lämpöparoni-sähkölämmityselementti 7,5 kW, 525 mm

233,12 eur (sis. 24 % ALV)

Äänten määrä: 0

AISI 304 -ruostumattomasta teräksestä keskuslämmitysvedelle. Liitäntäyhde 2". KytKentäkotelo 400/230 V (16 A) sisältää: riviliittimen syöttöjohdoille, säätötermostaatti +(7 °C) 30 ...85 °C, rajoitintermostaatti ylikuumentamisen estämiseksi +105 °C, -8K

Lämpöparoni-sähkölämmityselementti 9 kW, 625 mm

236,84 eur (sis. 24 % ALV)

AISI 304 -ruostumattomasta teräksestä keskuslämmitysvedelle. Liitäntäyhde 2". KytKentäkotelo 400/230 V (16 A) sisältää: riviliittimen syöttöjohdoille, säätötermostaatti +(7 °C) 30 ...85 °C, rajoitintermostaatti ylikuumentamisen estämiseksi +105 °C, -8K

DZ Dražice -energiavaraajat



DZ DRAŽICE NAD AURINKOVARA AJAT



DZ DRAŽICE NADO HYBRIDIVARA AJAT

Lisätietoja löydät: DZ Dražice storage tanks [<http://www.hemeltron.fi/category/45-dz-draice-storage-tanks>]

DZ Dražice NAD -aurinkovaraajat



Aurinkovaraaja Dražice NAD v4 500 l

1 116.00 eur (sis. 24 % ALV)

Aurinkovaraaja Dražice NAD v4 750 l

1 141.83 eur (sis. 24 % ALV)

Aurinkovaraaja Dražice NAD v4 1000 l

1 306.13 eur (sis. 24 % ALV)

DZ Dražice NADO -hybridivaraajat



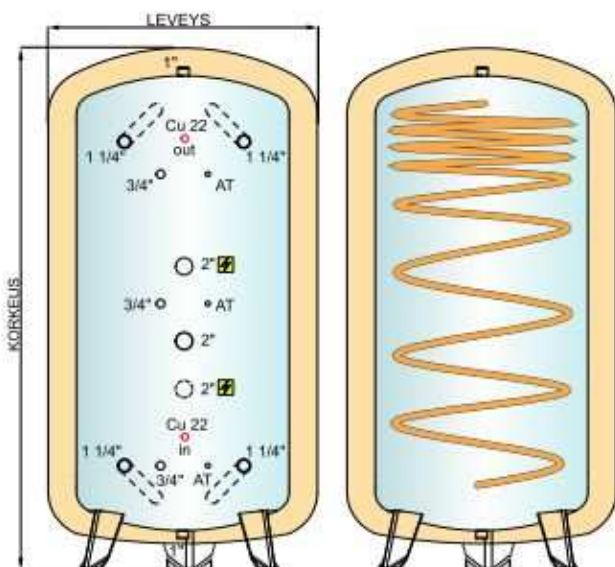
Hybridivaraaja Dražice NADO v2 500/100 l
1 179,03 eur (sis. 24 % ALV)

Hybridivaraaja Dražice NADO v2 500/140 l
1 200,73 eur (sis. 24 % ALV)

Hybridivaraaja Dražice NADO v2 750/140 l
1 337,13 eur (sis. 24 % ALV)

Hybridivaraaja Dražice NADO v2 1000/140 l
1 598,57 eur (sis. 24 % ALV)

AKVATERM -energiavaraajat



Yhteet	Kpl	Koko	Lisätieto
Verkostoyhde	4	1 1/4\"/>	
Verkostoyhde	1	2\"/>	
Lämpömittari/Termostaatti	3	3/4\"/>	
Anturitasku	3	Ø 10 mm	
Sähkövastusyhde	1 tai 2	2\"/>	
Käyttövesikierukan yhteet	2	Ø 22 mm	NS15 sisä- ja NS20 ulkokierre, varaajan ylä- ja alaosassa.
Tyhjennisyhde	1	1\"/>	
Ilmausyhde	1	1\"/>	

Käyttövesikierukkana varaajan läpi (alhaalta ylös) kulkeva LK MAX kampakuparierukka. Materiaali Ø 22 mm korkeakampupari.

Lisävarusteina eristys irtolohkoilla, sähkövastukset ym. Lisätietoja myynnistämme.

Nimike	Leveys [mm]	Korkeus [mm]	Paino [kg]	Tilavuus [L]	PN [bar]	Eristys [mm]	Seis.häviö [W]	Energialuokka	LVI-no
AKVA NERO 300 *	810	2100	140	284,0	3	150	78,0	C	5235169
AKVA NERO 500 *	900	2100	170	450,0	3	150	88,0	C	5235170
AKVA NERO 750 *	1050	2100	210	749,2	3	150	100,0	C	5235171
AKVA NERO 1000 *	1150	2150	240	958,4	3	150	106,0	C	5235172
AKVA NERO 1500 *	1350	2200	300	1486,4	3	150	159,0	C	5235173
AKVA NERO 2000 *	1500	2250	350	1972,4	3	150	175,0	C	5235174
AKVA NERO 2500	1500	2250	380	2500	1,5	100	-	-	5235175
AKVA NERO 3000	1600	2300	420	3000	1,5	100	-	-	5235176
AKVA NERO 4000	1800	2450	500	4000	1,5	100	-	-	5235177
AKVA NERO 5000	2000	2500	630	5000	1,5	100	-	-	5235178
AKVA NERO 6000	2150	2500	780	6000	1,5	100	-	-	5235179
AKVA NERO 7500	2150	3000	940	7500	1,5	100	-	-	5235180
AKVA NERO 10000	2150	3800	1140	10000	1,5	100	-	-	5235181

*) Tuotteet on valmistettu Ecodesign-asetuksen EU No 814/2013 mukaisesti ja sen alaiset tuotteet ovat CE-merkittyjä



Akvaterm AKVA NERO -energiavaraaja 300 l
1 475,00 (sis. 24 % ALV)

Akvaterm AKVA NERO -energiavaraaja 500 l
1 525,00 (sis. 24 % ALV)

Akvaterm AKVA NERO -energiavaraaja 750 l
1 822,00 (sis. 24 % ALV)

Akvaterm AKVA NERO -energiavaraaja 1000 l
1 971,00 (sis. 24 % ALV)

Akvaterm AKVA NERO -energiavaraaja 1500 l
2 269,00 (sis. 24 % ALV)

Akvaterm AKVA NERO -energiavaraaja 2000 l
2 467,00 (sis. 24 % ALV)

Akvaterm AKVA NERO -energiavaraaja 2500 l
2 580,00 (sis. 24 % ALV)

Akvaterm AKVA NERO -energiavaraaja 3000 l
2 847,00 (sis. 24 % ALV)

Akvaterm AKVA NERO -energiavaraaja 4000 l
4 149,00 (sis. 24 % ALV)

Akvaterm AKVA NERO -energiavaraaja 5000 l
5 742,00 (sis. 24 % ALV)