

Yhdistelmäkattilat



CENTROPLUS
YHDISTELMÄKATTILAT



ATMOS YHDISTELMÄKATTILAT



GRANDEG
YHDISTELMÄKATTILAT



OPOP YHDISTELMÄKATTILAT



KALVIS YHDISTELMÄKATTILAT



METAL-FACH
YHDISTELMÄKATTILAT



RAPLA METALL
YHDISTELMÄKATTILAT



KLOVER YHDISTELMÄKATTILAT

CENTROPLUS -yhdistelmäkattilat

Yhdistelmäkattilat / CentroPlus-B (25 / 35 / 49 kW)



Lisätietoja löydät: <http://www.centrometal.hr>

CentroPlus:in kattiloihin voi asentaa pellettipolttimen tai stokeripolttimen.

CentroPlus 25 kW, hinta 2400 eur + ALV
CentroPlus-B 25 kW, hinta 2550 eur + ALV
CentroPlus 35 kW, hinta 2500 eur + ALV
CentroPlus-B 35 kW, hinta 2800 eur + ALV
CentroPlus 49 kW, hinta 3250 eur + ALV

CentroPlus:in yhdistelmäkattiloiden hinnat eivät sisällä polttimen ja siilon hintoja; ne on tilattava erikseen.

ATMOS-yhdistelmäkattilat



Lisätietoja löydät: <http://www.atmos.cz>

Atmos-pellettipolttimien ovat "Pellettipolttimet"-tiedostossa.



ATMOS DC 18 SP -yhdistelmäkattila
Kysy hinta

ATMOS DC 25 SP -yhdistelmäkattila

Kysy hinta

ATMOS DC 32 SP -yhdistelmäkattila

Kysy hinta

GRANDEG-yhdistelmäkattilat

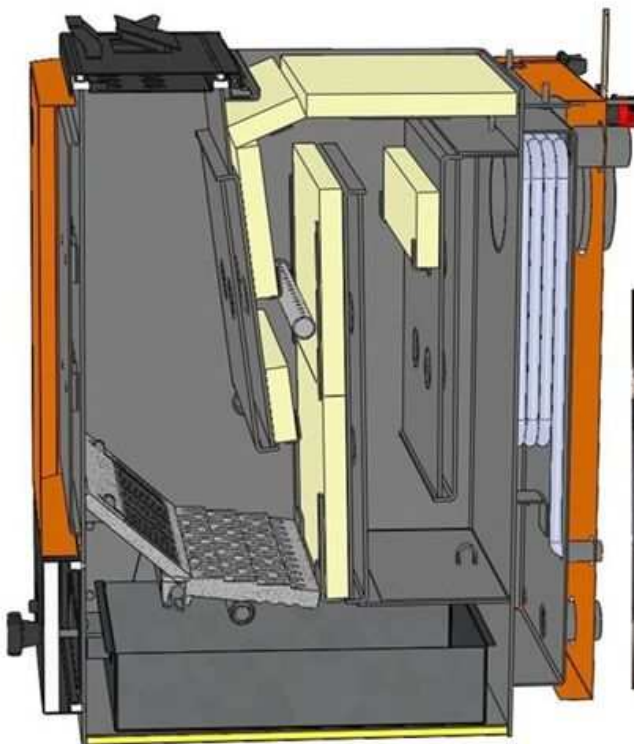
<http://www.grandeg.lv>



GD-BIO-25 kW pellettikattila
5 456,00 eur (sis. 24 % ALV)
yhdistelmäkattila

GD-BIO-40 kW pellettikattila
6 076,00 eur (sis. 24 % ALV)
yhdistelmäkattila

OPOP-yhdistelmäkattilat





H425EKO -yhdistelmäkattila
3 472,00 eur (sis. 24 % ALV)
25 kW puu / 20 kW pelletti -yhdistelmäkattila

KALVIS-yhdistelmäkattilat



KALVIS-yhdistelmäkattiloissa käytettävät polttoaineet:

- automaattinen lataaminen: puupelletit Ø6-8 mm
- käsin lataaminen: klapit, halot, kivihiili, turve- ja puubriketti yms.

Mallit:

- Yhdistelmäkattila Kalvis K-2-20DG (5-20 kW)
- Yhdistelmäkattila Kalvis K-2-30DG (8-30 kW)
- Yhdistelmäkattila Kalvis K-2-40DG (10-40 kW)
- Yhdistelmäkattila Kalvis K-2-70DG (30-70 kW)

Sarja sisältää: kattilan, pellettipolttimen, 2 m syöttöruuvin, 300 l pellettisäiliön sekä lisäluukun klapeilla lämmittämiseksi.

Lisätietoja löydät: <http://www.kalvis.lt>

METAL-FACH -yhdistelmäkattilat



Metal-Fach SEG-17 kW -pellettikattila
2 852,00 eur (sis. 24 % ALV)
puu/pelletti -yhdistelmäkattila

Metal-Fach SEG-25 kW -pellettikattila
2 976,00 eur (sis. 24 % ALV)
puu/pelletti -yhdistelmäkattila

Metal-Fach SEG-35 kW -pellettikattila
3 410,00 eur (sis. 24 % ALV)
puu/pelletti -yhdistelmäkattila

Metal-Fach SEG-45 kW -pellettikattila
4 216,00 eur (sis. 24 % ALV)
puu/pelletti -yhdistelmäkattila

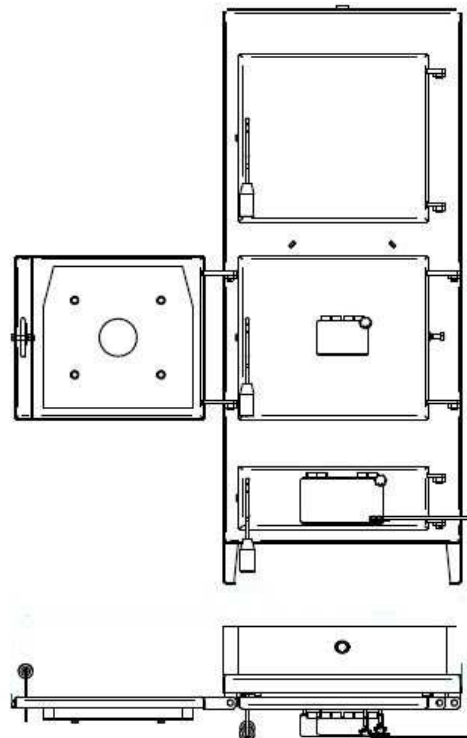
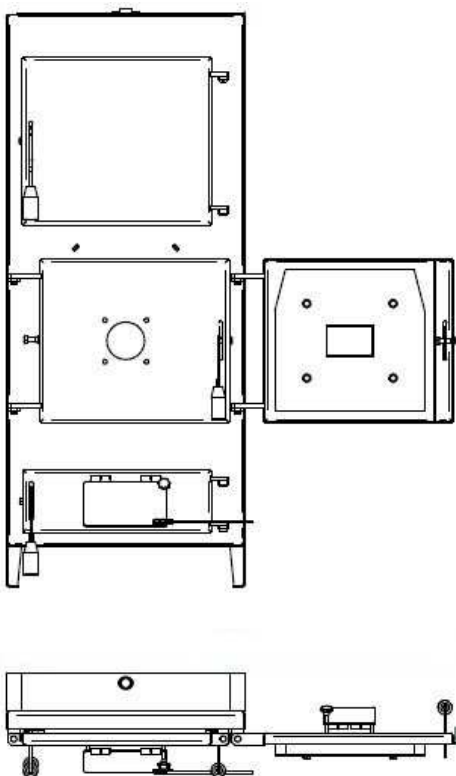
Metal-Fach SEG-75 kW -pellettikattila
5 332,00 eur (sis. 24 % ALV)
puu/pelletti -yhdistelmäkattila

Metal-Fach SEG-100 kW -pellettikattila
7 440,00 eur (sis. 24 % ALV)
puu/pelletti -yhdistelmäkattila

Metal-Fach SEG-150 kW -pellettikattila
10 168,00 eur (sis. 24 % ALV)
puu/pelletti -yhdistelmäkattila

Metal-Fach SEG-200 kW -pellettikattila
12 400,00 eur (sis. 24 % ALV)
puu/pelletti -yhdistelmäkattila

RAPLA METALL -yhdistelmäkattilat





Rapla Metall:in kattiloihin voi asentaa pellettipolttimen tai stokeripolttimen.

Lisätietoja löydät: <http://www.raplametall.ee>



LUK-25 kW -yläpalokattila
Kysy hinta
puu/pelletti-yhdistelmäkattila



LUK-35 kW -yläpalokattila
Kysy hinta
puu/pelletti-yhdistelmäkattila



LUK-50 kW -yläpalokattila
Kysy hinta
puu/pelletti-yhdistelmäkattila



LUK-80 kW -yläpalokattila
Kysy hinta
puu/pelletti-yhdistelmäkattila



LUK-100 kW -yläpalokattila
Kysy hinta
puu/pelletti-yhdistelmäkattila



LUK-150 kW -yläpalokattila
Kysy hinta
puu/pelletti-yhdistelmäkattila



LUK-200 kW -yläpalokattila
Kysy hinta
puu/pelletti-yhdistelmäkattila

LUK-300 kW -yläpalokattila

Kysy hinta
puu/pelletti-yhdistelmäkattila

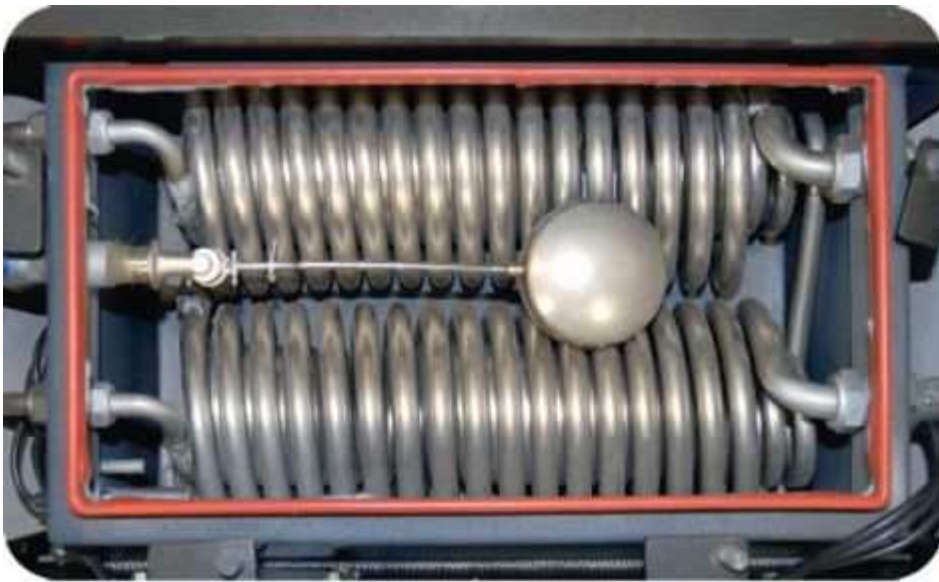
LUK-500 kW -yläpalokattila
Kysy hinta
puu/pelletti-yhdistelmäkattila

KLOVER-yhdistelmäkattilat

Vaihtopoltto- (puu/pelletti) -keskuslämmityskamiinat



BI-FIRE, BI-FIRE MID ja BI-FIRE UTILITY ovat uudentyyppiset keskuslämmityskattilat, missä voi polttaa yhtäaikaan sekä puuta että pellettejä. Lisäksi huoneiden lämmittämiseksi valmistaa kattila myös lämmintä käyttövedettä. Kattilassa on innovatiivinen "SICURO top"-järjestelmä, jonka ansiosta veden paine kattilassa ei ylitä missään tapauksessa ilmakehän painetta, Kattilan tulipesän ympäri on vesivaippa, missä on kaksi ruostumattomasta teräksestä lämmönvaihdinta – lämmitysvedelle ja käyttövedelle. Vesivaippa on avoin ilmakehään eikä siellä voi kehittyä ylipainetta. Lämmönvaihtimet ovat suojattu korroosiolta magneesiumanodilla.



Kattilan toimintaa ohjaa elektroninen piiri; käyttäjä voi sen avulla valita erilaisia toimintamuotoja: ainoastaan puut; ainoastaan pelletit; automaattinen siirtyminen pellettien polttamiseen, kun puut ovat loppuun palanut; puun ja pellettien polttaminen samanaikaisesti.

Lisätietoja löydät: <http://www.klover.it>

Mallit:

Vaihtopoltto-(puu/pelletti)-keskuslämmityskamiina BI-FIRE MID





Teho 29,8 kW (puu 15,6 kW / pellet 14,2 kW)

pellettisäiliö 48 kg

suurin klapien pituus 400 mm